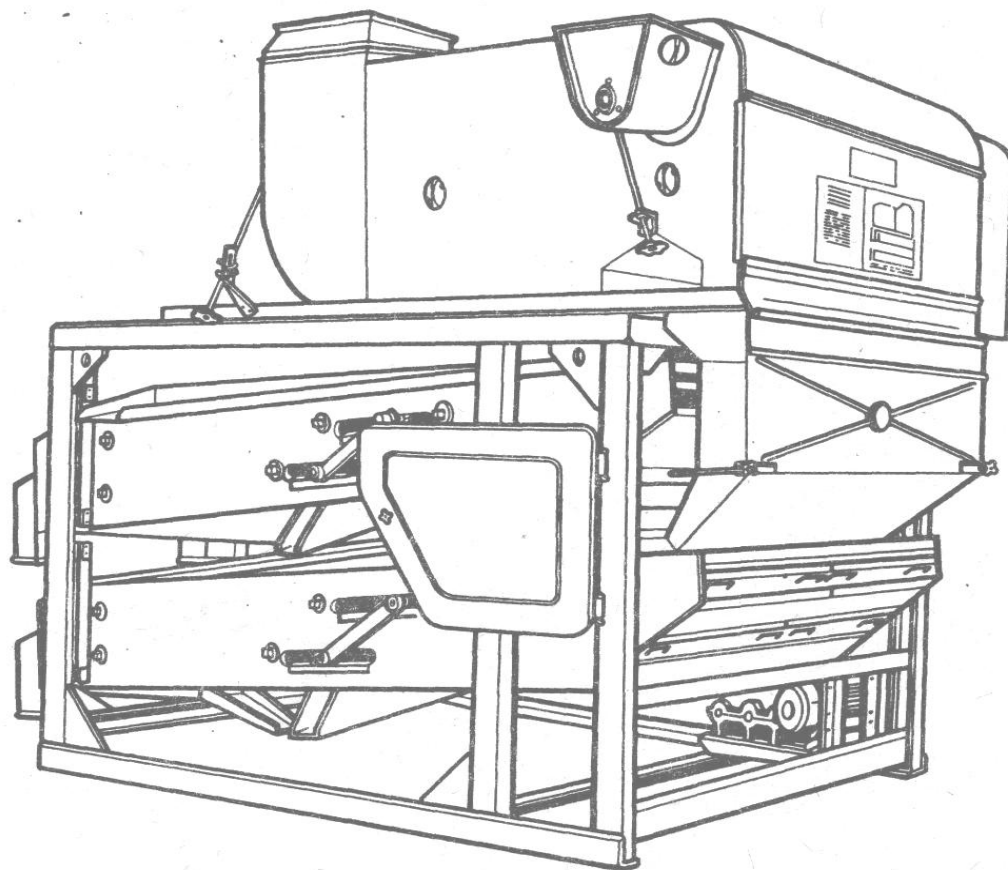


**МАШИНА
ЗЕРНООЧИСТИТЕЛЬНАЯ
СТАЦИОНАРНАЯ
ЗВС-20А**



**КАТАЛОГ
ДЕТАЛЕЙ И СБОРОЧНЫХ ЕДИНИЦ**

2006

Настоящий каталог содержит иллюстрации сборочных единиц и деталей стационарной зерноочистительной машины ЗВС-20А (в дальнейшем тексте именуется зерноочиститель ЗВС-20А) и спецификацию к этим сборочным единицам и деталям.

Каталог предназначен для составления заявок на запасные части и материалы, качественного проведения технического обслуживания и ремонта, а также для обучения специалистов правильной эксплуатации зерноочистителя ЗВС-20А.

ВВЕДЕНИЕ

Приведенная номенклатура деталей в каталоге охватывает все детали и сборочные единицы, которые могут потребоваться при эксплуатации и ремонте зерноочистителя ЗВС-20А.

Перечень сборочных единиц и деталей изложен по конструктивному признаку.

На каждую сборочную единицу заложена иллюстрация и спецификация, включающая в себя сборочные единицы второго порядка, детали, стандартизованные изделия, покупные изделия и прочие материалы.

Для заказа необходимой детали или сборочной единицы достаточно найти на рисунке номер этой детали или сборочной единицы, а по спецификации к рисунку выписать наименование и количество их на сборочную единицу.

В каталог включены неразъемные сборочные единицы (сварочные) без перечисления входящих в них деталей.

Нумерация конструктивных сборочных единиц, а также всех оригинальных деталей зерноочистителя состоит из двух частей. Первая часть образована из букв краткого названия модели машины. Вторая часть — цифровая, состоящая из обозначения сборочной единицы или детали.

В обозначениях сборочных единиц использована ступенчатая входимость деталей в сборочные единицы.

Для нумерации сборочных единиц принята следующая условность: первые две цифры — номер сборочной единицы, затем следуют три нуля.

Для нумерации сборочных единиц, входящих в другие сборочные единицы: первые две цифры — номер сборочной единицы, 3-я и 4-я — номер сборочной единицы второго порядка, затем следует ноль.

Для нумерации деталей принята следующая условность: первые две цифры после буквенного индекса — обозначение сборочной единицы, 3-я цифра является обозначением определенного материала, из которого изготовлена данная деталь, 4-я, 5-я цифры обозначают порядковый номер детали.

Например: ЗВТ.01.501.

ЗВТ — обозначение модели машины;

01 — обозначение сборочной единицы;

5 — условное обозначение материала;

01 — порядковый номер детали.

После цифровой части обозначения детали или сборочной единицы иногда ставятся буквы: А, Б и т. д. Наличие этих букв указывает, что данная деталь или сборочная единица подверглась изменению. Так, например: буква А означает первое изменение, буква Б — второе и т. д.

Применяемые на зерноочистителе детали и сборочные единицы с базовых моделей других сельскохозяйственных машин имеют обозначения, примерно аналогичные обозначениям, принятым в зерноочистительной машине ЗВС-20А.

КРАТКИЕ ОБЩИЕ СВЕДЕНИЯ ОБ ИЗДЕЛИИ

Зерноочистительная машина ЗВС-20 предназначена для очистки вороха зерновых, бобовых, крупяных и масличных культур с доведением их до продовольственных кондиций.

Машина ЗВС-20А входит в комплект машин и оборудования зерноочистительных агрегатов.

ТЕХНИЧЕСКИЕ ДАННЫЕ

Наименование	Единица измерения	Значение
Марка		ЗВС-20А
Тип		стационарный
Номинальная производительность за 1 час основного времени на очистке пшеницы с исходной засоренностью до 10%, влажностью до 16%, с объемной массой 760 кг/м ³ , не менее	т/ч	25
Масса в полной комплектности, не более	кг	1805
Габаритные размеры:		
ширина	мм	2030
длина	мм	3070
высота	мм	2750
Установленная мощность	кВт	7,7

Рис. 1 ЗВТ 80.000 ОБЩИЙ ВИД
(со сборочными единицами первого порядка)

№ позиции	Обозначение	Наименование	Кол. шт.
5	ЗВТ 81.000	Воздушная часть	1
2	ЗВТ 82.000	Рама	1
8	ЗВТ 83.000	Лоток	1
3	ЗВТ 84.000	Стан	1
1	ЗВТ 85.000	Стан	1
16	ЗВТ 87.000	Механизмы очистки решет	1
12	ЗВТ 88.000	Электрооборудование	1
7	ЗВТ 90.000	Ограждение	1
4	ЗВТ 92.000	Течка легких примесей	1
11	ЗВТ 02.080	Ограждение	1
14	ЗВТ 02.080-01	Ограждение	1
6	ЗВТ 04.010	Переходник	1
17	ЗВТ 02.579	Лоток	1
9	ОВБ 81	Гайка	2
15	ОВБ 82	Гайка	4
10	ЗВТ 80.603	Штанга	2

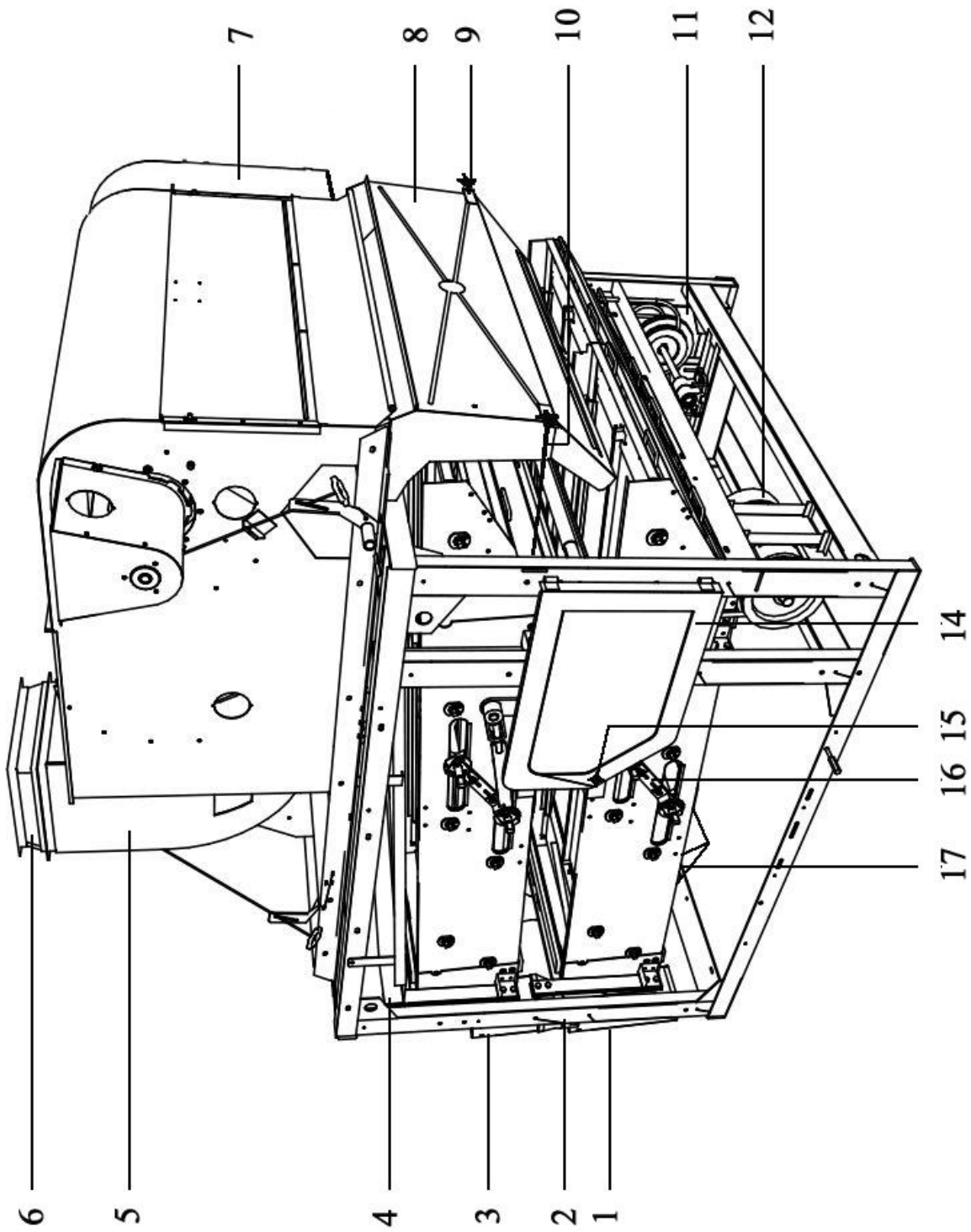


Рис. 1 ОБЩИЙ ВИД

Рис. 2 ЗВТ 81.000 ВОЗДУШНАЯ ЧАСТЬ

№ позиции	Обозначение	Наименование	Кол. шт.
10	ЗВТ 81.010	Камера приемная	1
29	ЗВТ 91.080	Уголок	1
11	ЗВТ 81.140	Крышка	1
24	ЗВТ 81.150	Вентилятор	1
15	ОВБ 82	Гайка	1
31	ОСУ 4018	Клапан	14
20	ЗВТ 81.504	Кронштейн	1
16	ОВБ 5254	Упор	1
32	ЗВТ 81.601	Ось	1
17	ЗВТ 81.616	Тяга	1
23	ЗВТ 81.310-01	Уголок	1
14	ОВИ 03.003	Маховичок	1
1	СММ 03.024	Крышка	4
30		Болт М6х16	38
22		Болт М8х25	4
8		Болт М10х25	8
9		Болт М12х35	8
19		Болт М10х30	1
26		Гайка М6-6Н.6.019	38
12		Гайка М8-6Н.6.019	4
5		Гайка М10-6Н.6.019	8
4		Гайка М12-6Н.6.019	8
27		Шайба 6.65Г	38
13		Шайба 8.65Г	4
6		Шайба 10.65Г	8
3		Шайба 12.65Г	8
28		Шайба 6.02	38
21		Шайба 8.02	4
7		Шайба 10.02	8
2		Шайба 12.02	10
33		Шплинт 2,5х16	2
18		Шплинт 3,2х20	3
34	ЗВТ 81.280	Патрубок	1
35	ЗВТ 81.260	Хомут	2
36	ЗВТ 81.005	Фартук	1
37	ЗВТ 81.707	Уголок	2
38		Болт М12х40	2

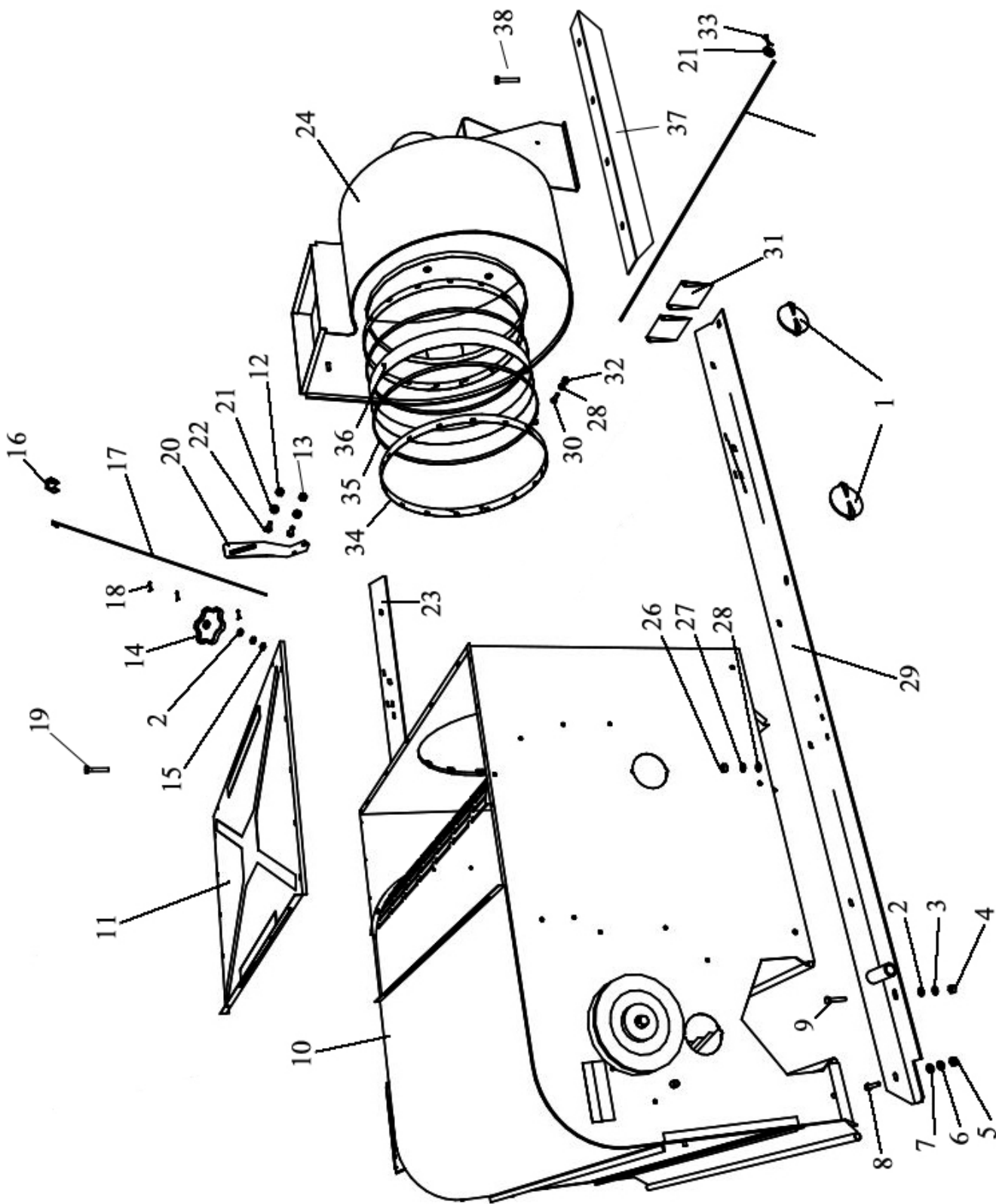


Рис. 2 ВОЗДУШНАЯ ЧАСТЬ

Рис. 3 ЗВТ 81.010 КАМЕРА ПРИЕМНАЯ

№ позиции	Обозначение	Наименование	Кол. шт.
15	ЗВТ 81.020	Корпус	1
14	ЗВТ 81.050	Устройство питающее	1
1	ЗВТ 81.100	Перегородка	1
6	ЗВТ 81.130	Делитель	1
13	ЗВТ 81.190	Тяга	1
7	ЗВТ 81.444	Стенка	7
4	ОВИ 03.507-01	Штанга	4
11	ЗВТ 81.607	Ось	1
5	ОВИ 03.614-01	Крючок	2
2	ОСД 6193	Ось	2
23	ОВБ 6335	Винт	1
10	ОВИ 03.003	Маховичок	1
25	Н 209.006 А	Шкив	1
20		Болт М8х16	14
17		Винт ВМ8х16	3
9		Гайка М6	2
19		Гайка М8	10
24		Гайка М10	1
18		Шайба 8.65Г	17
8		Шайба 6.02	2
3		Шплинт 2,5х20	2
12		Шплинт 3,2х20	1
16		Шпонка 2-8х7х56	1

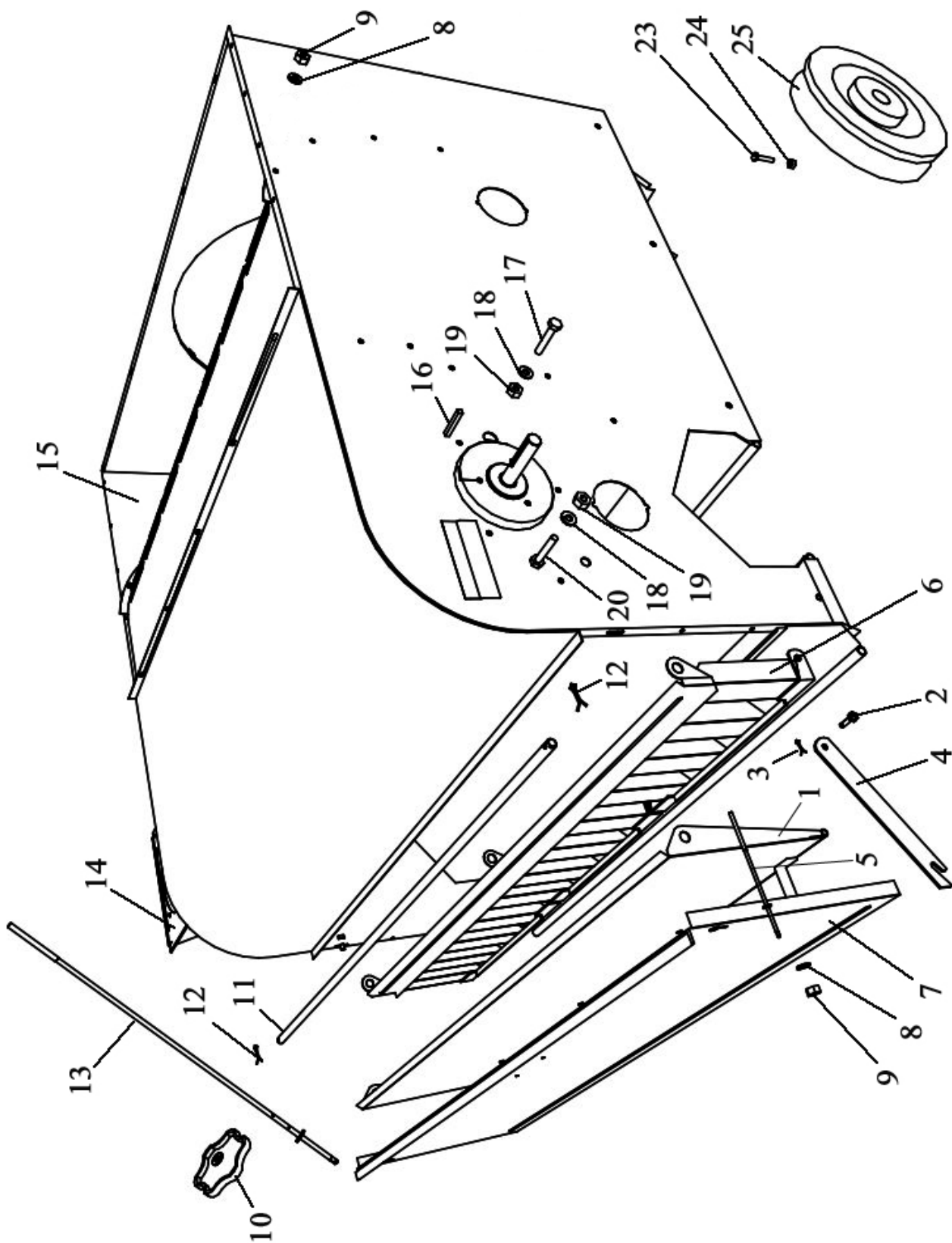


Рис. 3 КАМЕРА ПРИЕМНАЯ

Рис. 4 ЗВТ 81.050 УСТРОЙСТВО ПИТАЮЩЕЕ

№ позиции	Обозначение	Наименование	Кол. шт.
14	ЗВТ 81.060	Корпус	1
10	ЗВТ 81.070	Шнек	1
15	ОВИ 03.260-01	Клапан	1
11	ЗВТ 81.411	Стенка	1
8	ЗВТ 81.412	Накладка	1
1	ОВИ 03.455-01	Фланец	1
22	ОВИ 03.458	Кронштейн	1
2	СММ 08.403	Корпус	5
19	ОВИ 03.467	Кронштейн	1
23	ОВИ 03.509	Зажим	1
17	ОВИ 03.617-01	Торсион	1
18	ОВФ 03.602 Б	Гайка специальная	1
7	ЗВТ 81.003	Уплотнение	1
3	СММ 08.002	Обойма	2
16	ОВИ 03.004	Подшипник	2
13	СММ 03.024	Крышка	1
12		Кольцо 2С 25	1
4		Подшипник 180205	2
21		Шплинт 3,2x20	1
27		Болт М6х16	11
9		Болт М8х16	6
26		Гайка М6	11
5		Гайка М8	6
25		Шайба 6.65Г	11
6		Шайба 8.65Г	6
24		Шайба 6.02	20
20		Шайба 12.02	1

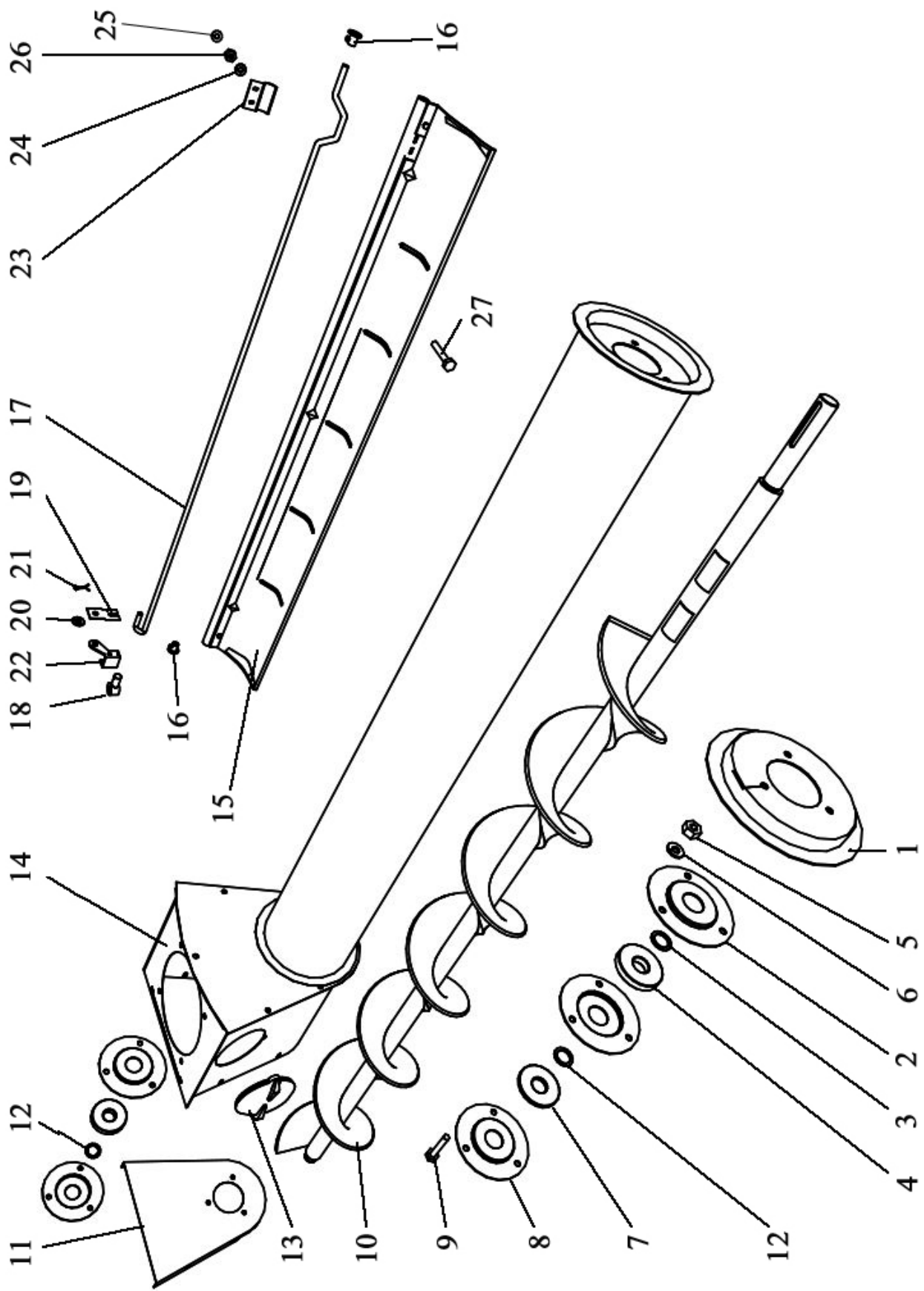


Рис. 4 УСТРОЙСТВО ПИТАЮЩЕЕ

Рис. 5 ЗВТ 81.150 ВЕНТИЛЯТОР

№ позиции	Обозначение	Наименование	Кол. шт.
20	ЗВТ 81.160	Опора	1
1	ЗВТ 81.170	Кожух	1
10	ЗВТ 01.160	Заслонка	1
14	ЗВТ 01.430	Ось заслонки	1
4	ЗВТ 81.407	Шайба	1
2	ЗВТ 01.492	Задвижка	1
9	ЗВТ 01.502	Скоба	3
16	ОВФ 03.602 Б	Гайка	1
3	Ц1.113.063.04.000-01 (ЗВТ 81.180)	Колесо рабочее	1
7	Ц1.113.063.08.000 (ЗВТ 81.200)	Патрубок входной	1
19		Двигатель 4А112МЧУПУЗ Р=5,5кВт n=1500об/мин	1
24		Болт М10х20	6
6		Болт М10х25	5
22		Болт М10х35	4
8		Болт М6х16	5
13		Гайка М6	5
17		Гайка М10	21
12		Шайба 6.65Г	5
18		Шайба 10.65Г	14
11		Шайба 6.02	5
21		Шайба 10.02	14
5		Шайба 10.02	1
15		Шплинт 4х28	1
23		Уголок	2
25		Гайка М8	2

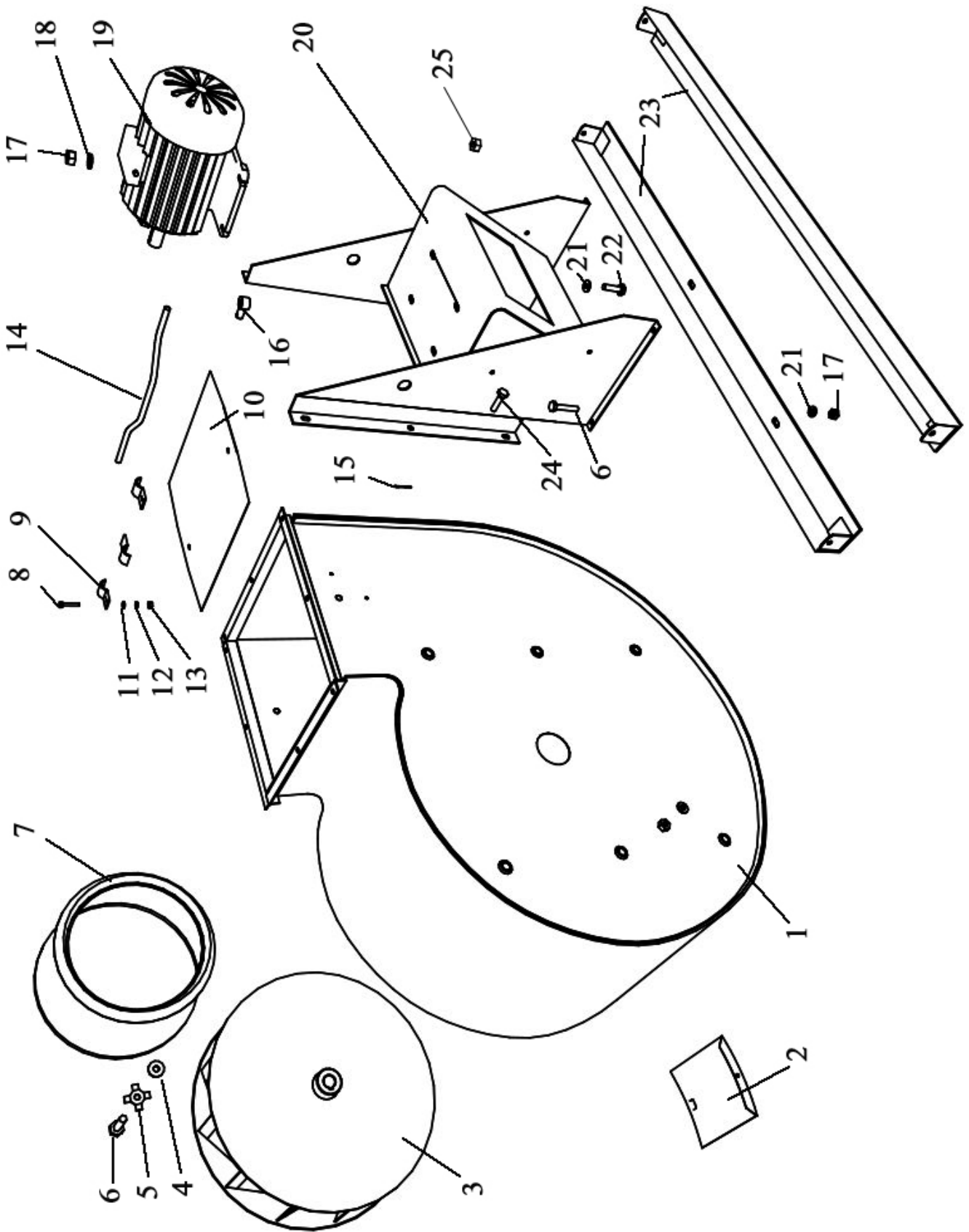


Рис. 5 ВЕНТИЛЯТОР

Рис. 6 ЗВТ 84.000 СТАН ВЕРХНИЙ

№ позиции	Обозначение	Наименование	Кол. шт.
19	ЗВТ 84.010	Корпус стана	1
23	ЗВТ 84.070	Рамка	2
20	ЗВТ 84.080	Рамка	2
22	ЗВТ 84.090	Прижим	4
24	ЗВТ 84.100	Скат	1
25	ЗВТ 84.100-01	Скат	1
27	ЗВТ 84.130	Остов приемника	1
32	ЗВТ 84.140	Рукоятка	1
21	ЗВТ 02.160	Рейка прижимная	8
33	ОВБ 1261	Кулачок	16
29	ЗВТ 84.401	Заслонка	1
12	ЗВТ 84.423	Лист	2
18	ЗВТ 84.426	Лист	2
37	ЗВТ 84.429 (ЗВТ 84.511)	Течка	1
26	СВС 4003	Заслонка	5
3	ЗВТ 02.449	Накладка	8
34	ОВБ 4746	Шайба	16
36	ЗВТ 02.509	Пружина	16
5	ЗВТ 02.541	Накладка	4
4	ЗВТ 02.908	Подвеска	4
28	ОВИ 05.004	Ролик	1
13		Болт М6х16	11
14		Болт М8х16	34
8		Болт М8х20	9
35		Болт М8х25	6
7		Болт М10х35	16
9		Гайка М6	11
17		Гайка М8	49
1		Гайка М10	16
10		Шайба 6.65Г	11
16		Шайба 8.65Г	49
2		Шайба 10.65Г	16
11		Шайба 6.02	12
15		Шайба 8.02	68
6		Шайба 10.02	8
30		Шайба 12.02	1
31		Шплинт 3,2х20	1

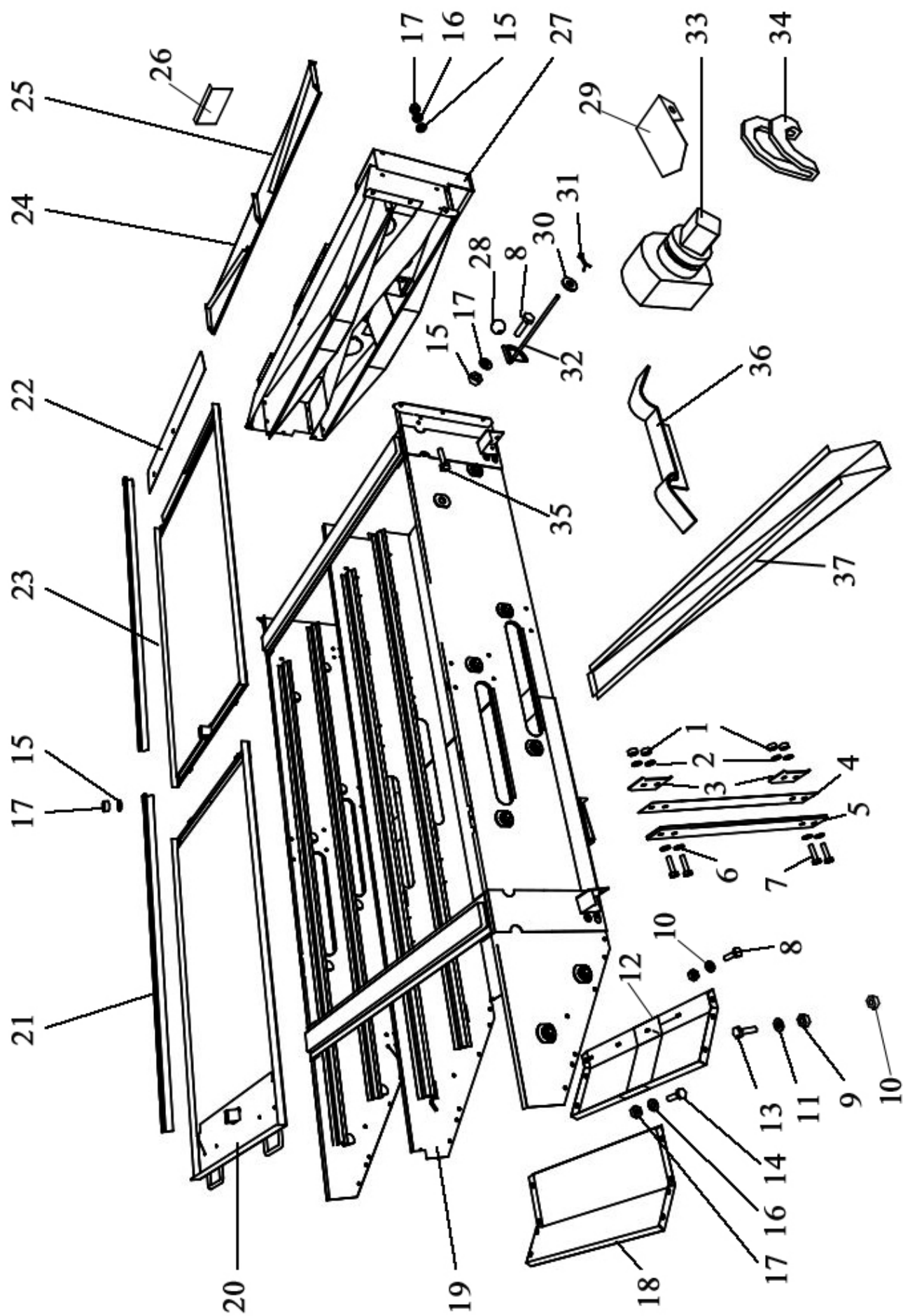


Рис. 6 СТАН ВЕРХНИЙ

Рис. 7 ЗВТ 85.000 СТАН НИЖНИЙ

№ позиции	Обозначение	Наименование	Кол. шт.
19	ЗВТ 85.010	Корпус стана	1
29	ЗВТ 85.130	Остов приемника	1
23	ЗВТ 84.070	Рамка	2
20	ЗВТ 84.080	Рамка	2
22	ЗВТ 84.090	Прижим	4
24	ЗВТ 84.100	Скат	1
25	ЗВТ 84.100-01	Скат	1
21	ЗВТ 02.160	Рейка прижимная	8
26	ЗВТ 02.790	Крышка	1
37	ОВБ 1261	Кулачок	16
13	ЗВТ 84.423	Лист	2
18	ЗВТ 84.426	Лист	2
39	ЗВТ 84.429 (ЗВТ 84.511)	Течка	1
28	СВС 4003	Заслонка	4
36	ОВБ 4746	Шайба	16
7	ЗВТ 02.449	Накладка	8
38	ЗВТ 02.509	Пружина	16
32	ЗВТ 02.523	Хомут	3
30	ЗВТ 02.523-01	Хомут	2
6	ЗВТ 02.541	Накладка	4
27	ЗВТ 02.632	Ось	1
5	ЗВТ 02.908	Подвеска	4
33	ЗВТ 02.017	Рукав	3
31	ЗВТ 02.018	Рукав	2
17		Болт М6-6gx16.58.019 ГОСТ 7798-70	11
16		Болт М8-16gx16.58.019 ГОСТ 7798-70	34
8		Болт М8-20gx16.58.019 ГОСТ 7798-70	9
34		Болт М8-25gx16.58.019 ГОСТ 7798-70	6
1		Болт М10-35gx16.58.019 ГОСТ 7798-70	16
9		Гайка М6-6Н.6.019 ГОСТ 5915-71	11
12		Гайка М8-6Н.6.019 ГОСТ 5915-71	49
3		Гайка М10-6Н.6.019 ГОСТ 5915-71	16
10		Шайба 6.65Г.05 ГОСТ 6402-70	11
14		Шайба 8.65Г.05 ГОСТ 6402-70	49
4		Шайба 10.65Г.05 ГОСТ 6402-70	16
11		Шайба 6.02.019 ГОСТ 11371-78	12
15		Шайба 8.02.019 ГОСТ 11371-78	68
2		Шайба 10.02.019 ГОСТ 11371-78	8

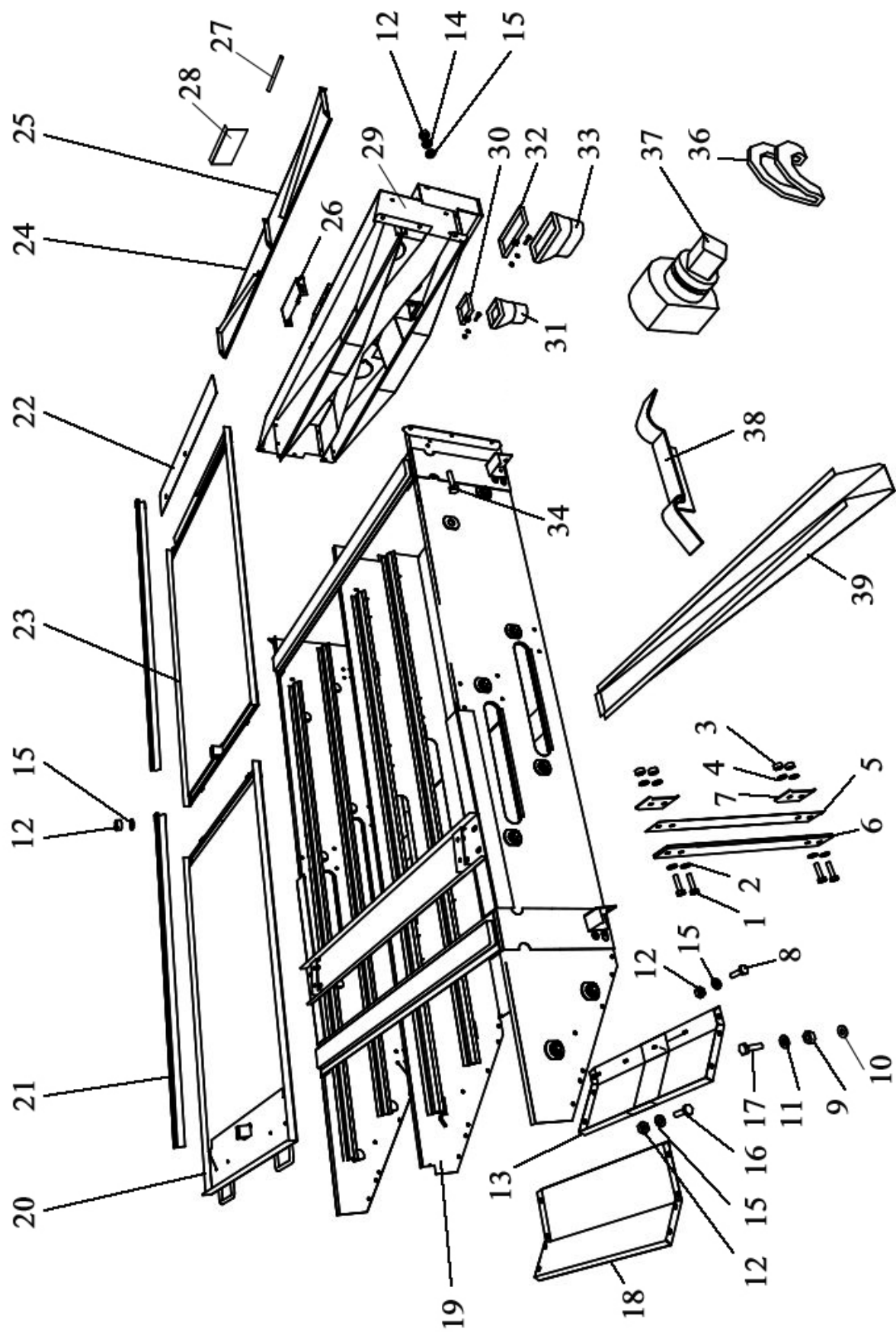


Рис. 7 СТАН НИЖНИЙ

Рис. 8 ЗВТ 86.000 ПРИВОД ЭКСЦЕНТРИКОВЫЙ

№ позиции	Обозначение	Наименование	Кол. шт.
6	ЗВТ 86.103	Шкив	1
29	ЗВТ 86.105	Шкив	1
5	ОВБ 1256-01	Эксцентрик	4
1	ЗАВ 10.55.104	Головка шатуна	4
18	ЗВТ 86.401	Стопор	8
16	ЗВТ 02.477	Накладка	8
24	ЗВТ 02.655	Вал	1
14	ОВБ 6335-01	Винт	4
30	ОВБ 6335-02	Винт	2
17	ЗВТ 02.905	Шатун	4
11	Н.026.059	Корпус подшипника	2
7	Н.026.227-01	Крышка подшипника	2
8	Н.026.505	Кольцо распорное	1
23	НЕН 2.00.401	Накладка	2
2		Кольцо 2В60	8
4		Кольцо 2В110	4
10		Манжета 1.2-35x58-1	2
27		Масленка 1.2.УХЛ1	2
3		Подшипник 80212	4
9		Подшипник 11207	2
28		Болт М8x40	4
13		Болт М12x40	4
25		Болт М12x45	8
20		Болт М12x55	2
19		Болт М12x70	4
21		Болт М12x80	2
26		Гайка М8	4
15		Гайка М10	5
12		Гайка М12	24
22		Шайба 12.65Г	16
31		Шпонка 2-12x8x63	3
32		Шпонка 2-12x8x140	1

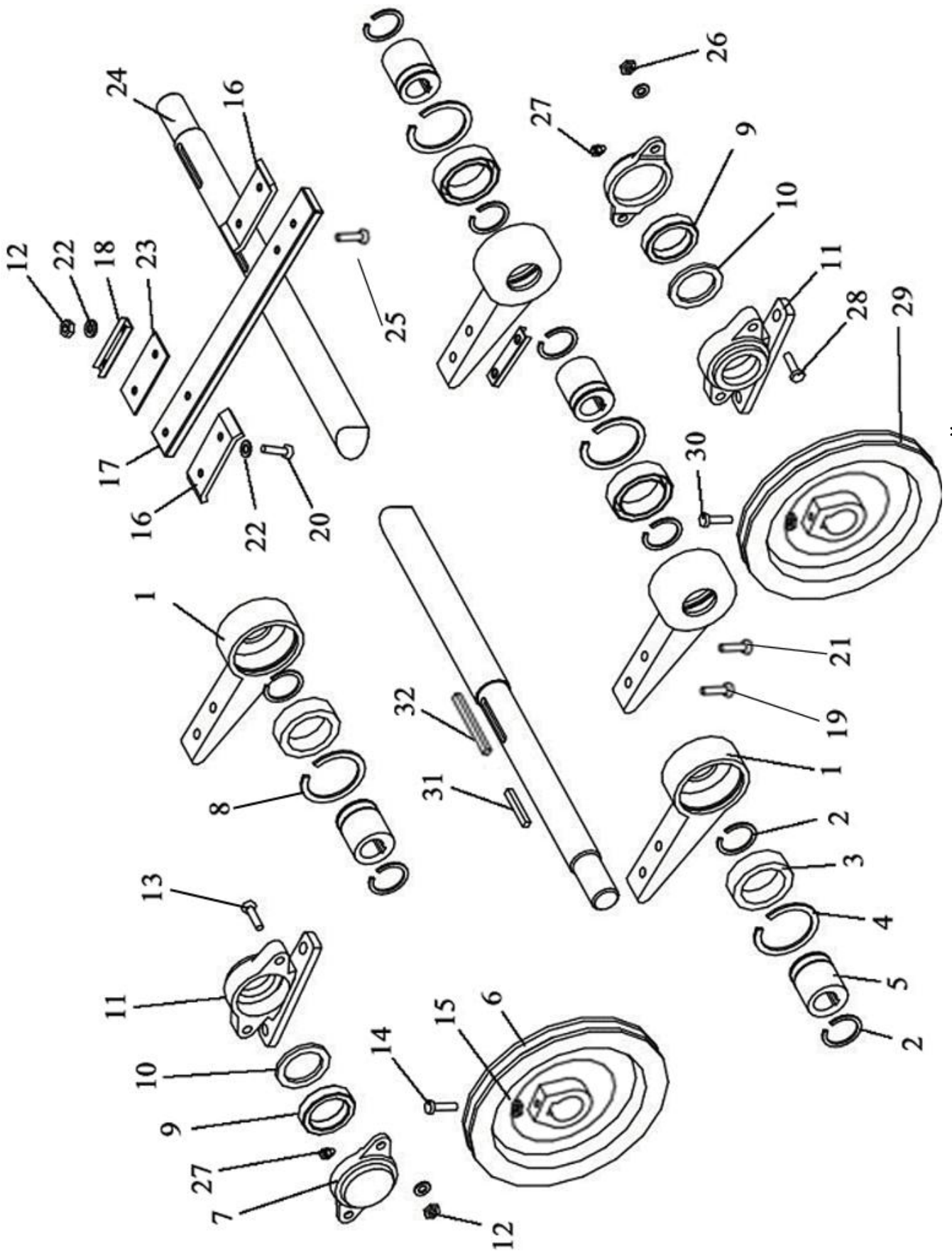


Рис. 8 ПРИВОД ЭКСЦЕНТРИКОВЫЙ

**Рис. 9-10 ЗВТ 87.000 МЕХАНИЗМ ОЧИСТКИ РЕШЕТ
ВЕРХНЕГО И НИЖНЕГО СТАНА**

№ позиции	Обозначение	Наименование	Кол. шт.
2	ЗВТ 87.010	Вал коленчатый	4
33	ЗВТ 87.020	Вал привода щеток	1
1	ЗВТ 87.040	Щеткодержатель	8
31	ЗВТ 87.570	Шатун	2
16	ЗВТ 87.570-01	Шатун	2
14	ОВБ 81	Гайка	4
19	ОВИ 02.103 (ОВБ 1148А)	Головка	24
30	ОС 1077-01	Кольцо упорное	4
9	ВЛ 4067(А)	Шайба	4
10	ВЛ 4068	Шайба	4
6	ЗВТ 02.409 (ЗВТ 02.770)	Планка соединительная	4
26	ЗВТ 02.422	Обойма	8
25	ЗВТ 87.070 (ЗВТ 02.503)	Хомут	16
8	ОСД 5188	Регулятор	4
5	ЗВТ 87.804	Втулка	8
3	ОВБ 0186	Ползун	8
29	ОВБ 6335-01	Винт	4
23		Щетка 2Г-0,40-25-30-670 ГОСТ 9024-70	48
27		Болт М8х30 56.019 ГОСТ 7802-81	4
7		Болт М10х30	8
35		Гайка М8-6Н.6.019 ГОСТ 5915-71	32
13		Гайка М10-6Н.6.019 ГОСТ 5915-71	12
17		Гайка М20-6Н.6.019 ГОСТ 5915-71	9
12		Шайба 10.65Г.05 ГОСТ 6402-70	8
11		Шайба 10.02.019 ГОСТ 11371-78	8
18		Шайба 20.02.019 ГОСТ 11371-78	4
20		Шайба ШЕЗ-25.019 ГОСТ 13463-71 (МН787-60)	5
22		Шплинт 4х36.019 ГОСТ 397-78	48
36		Болт М8.6gx25.58.019 ГОСТ 4498-70	32
37		Шплинт 4х28.019 ГОСТ 397-78	4
38		Шайба 8.02.019 ГОСТ 11371-78	4
39		Шайба 12.02.019 ГОСТ 11371-78	4
40		Шайба 16.02.019 ГОСТ 11371-78	1
41		Шайба 8.65Г.05 ГОСТ 6402-70	32
42		Гайка М16-6Н.6.019 ГОСТ 5915-70	2
32	ОВИ 02.270-01	Шток	1
44	ЗВТ 87.005	Шайба	2
4	ОВИ 02.425	Кольцо	16
45	ЗВТ 87.407	Шайба	4

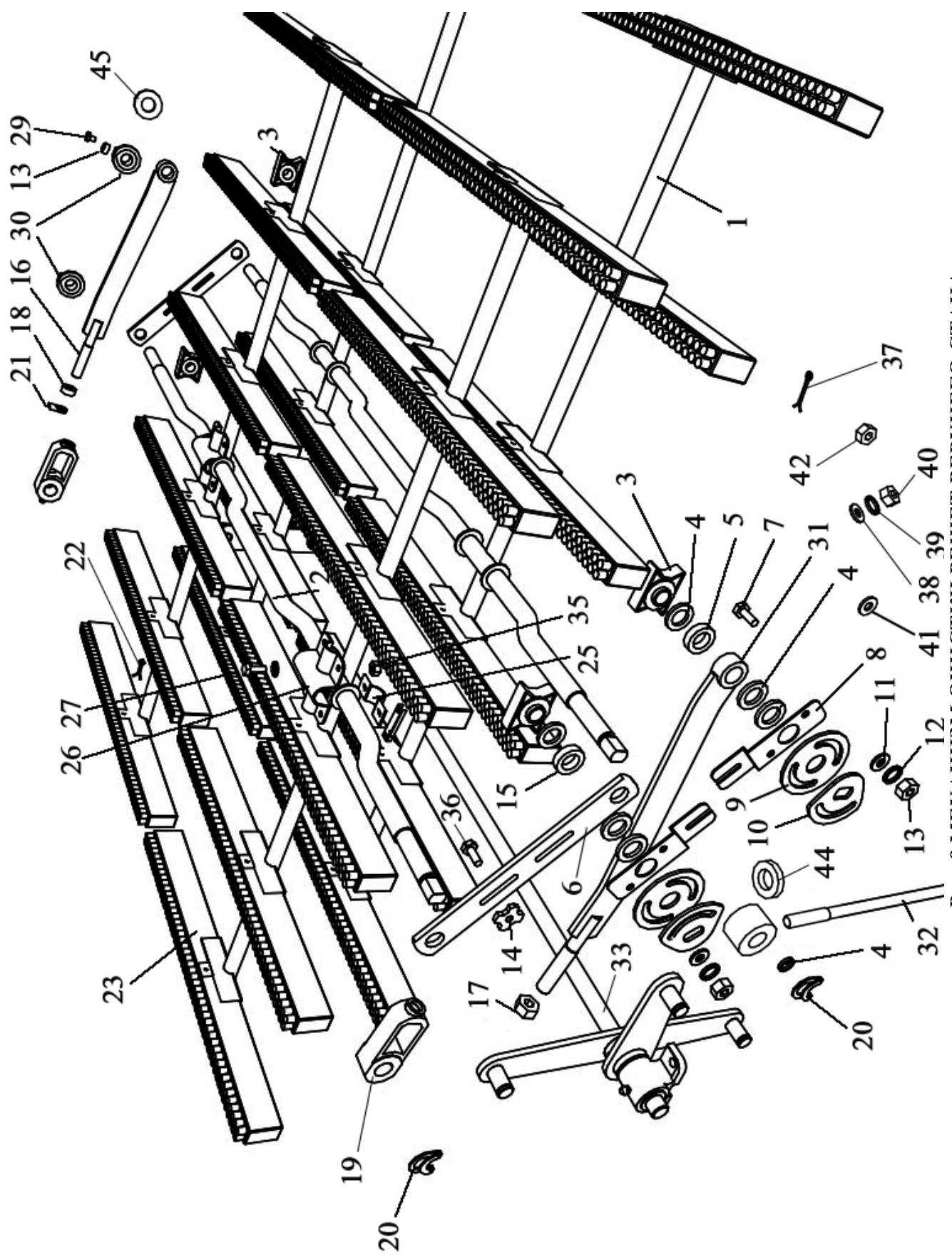


Рис. 9 МЕХАНИЗМ ОЧИСТКИ РЕШЕТ ВЕРХНЕГО СТАНА

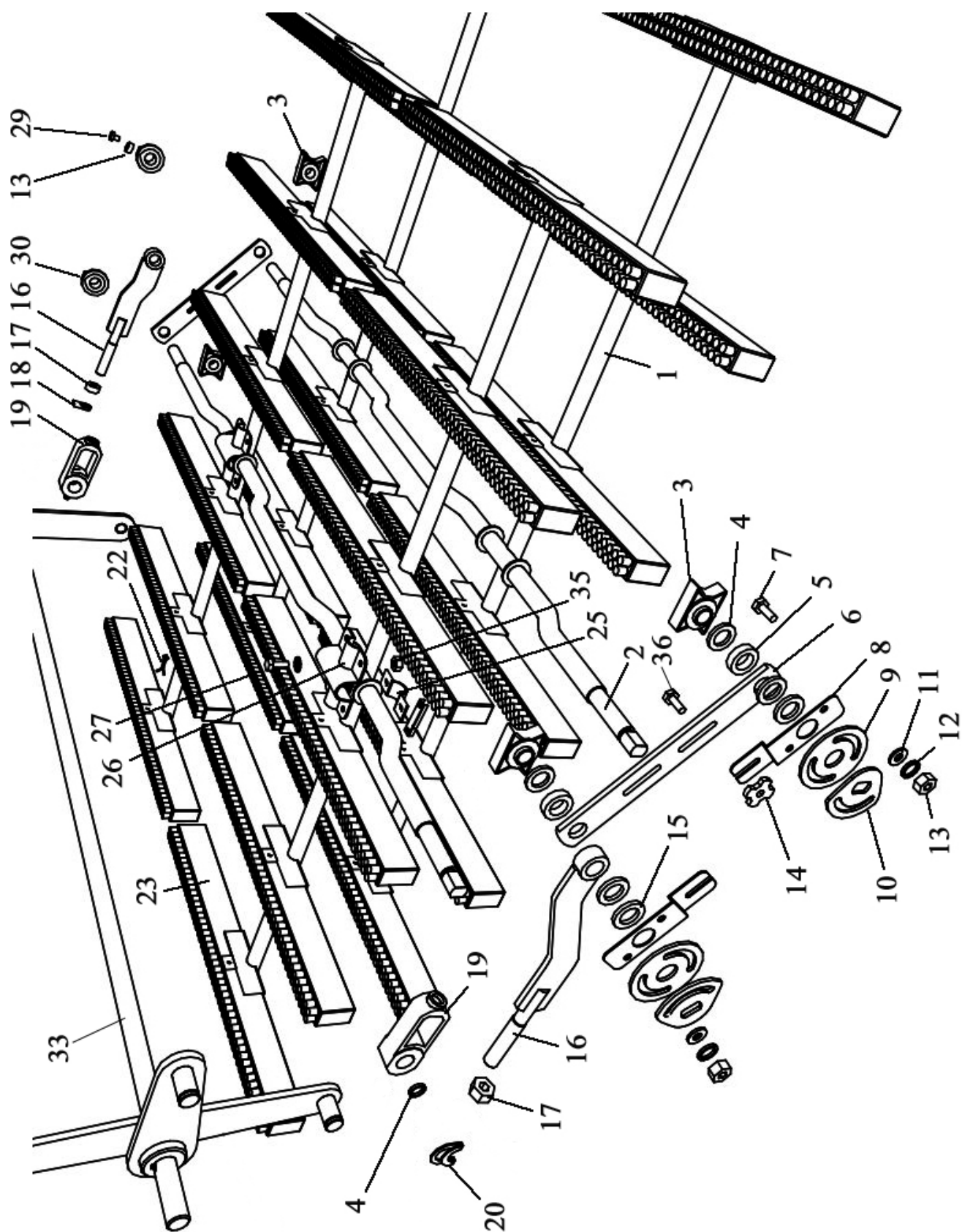


Рис. 10 МЕХАНИЗМ ОЧИСТКИ РЕШЕТ НИЖНЕГО СТАНА

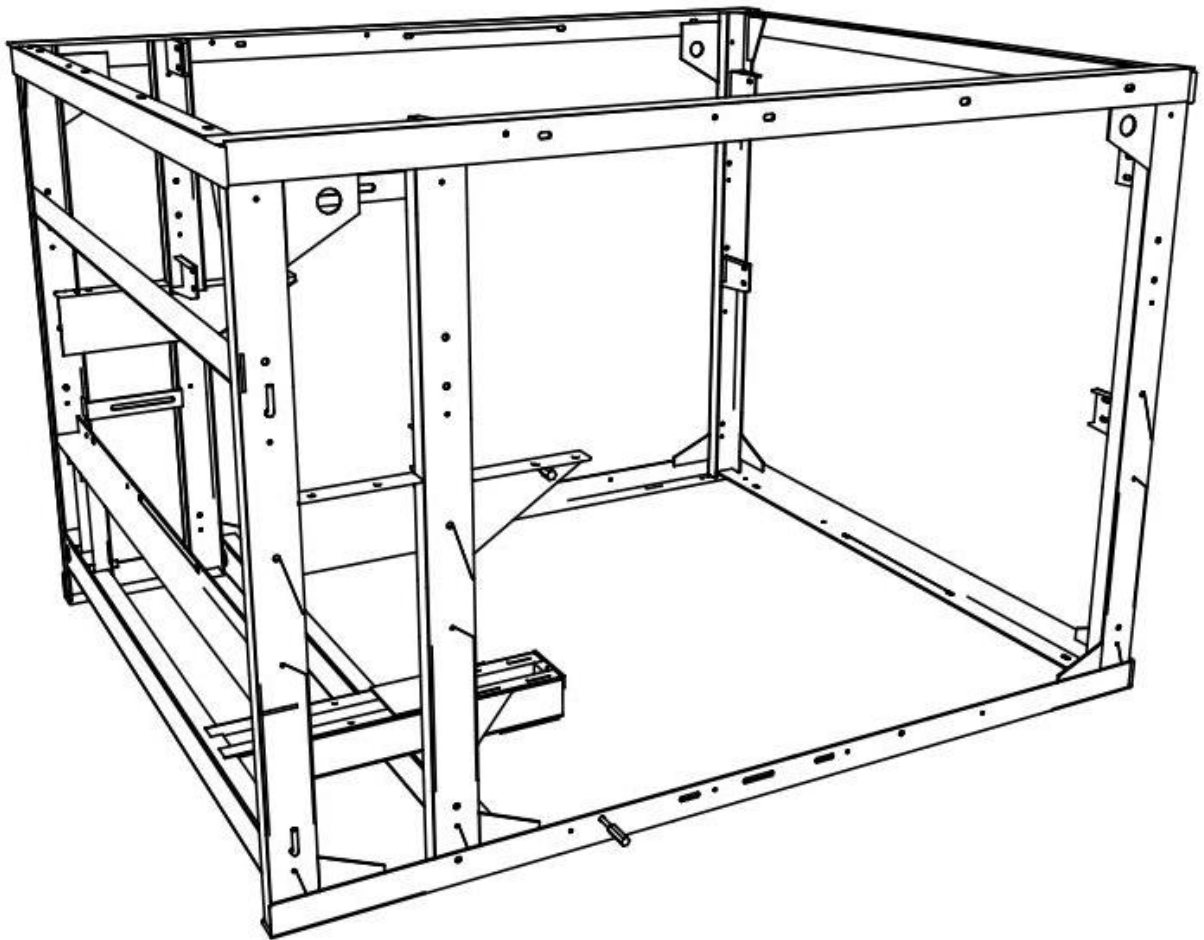


Рис. 11 3BT 82.000 Рама

Рис. 12 ЗВТ 87.020 ВАЛ ПРИВОДА ЩЕТОК

№ позиции	Обозначение	Наименование	Кол. шт.
1	ЗВТ 02.400	Рычаг левый	1
11	ЗВТ 02.410	Рычаг правый	1
5	ЗАВ 10.33.102	Подшипник	2
10	ЗВТ 87.602	Вал	1
13	ОВБ 6335-01	Винт	2
8		Болт М12х35	4
14		Гайка М10	2
3		Гайка М12	4
4		Шайба 12.65Г	4
6		Шайба 12.02	4
12	ОВИ 02.425-01	Кольцо	4
9		Шпонка 2-8х7х56	2
2		Масленка 1.2.УХЛ 1	2

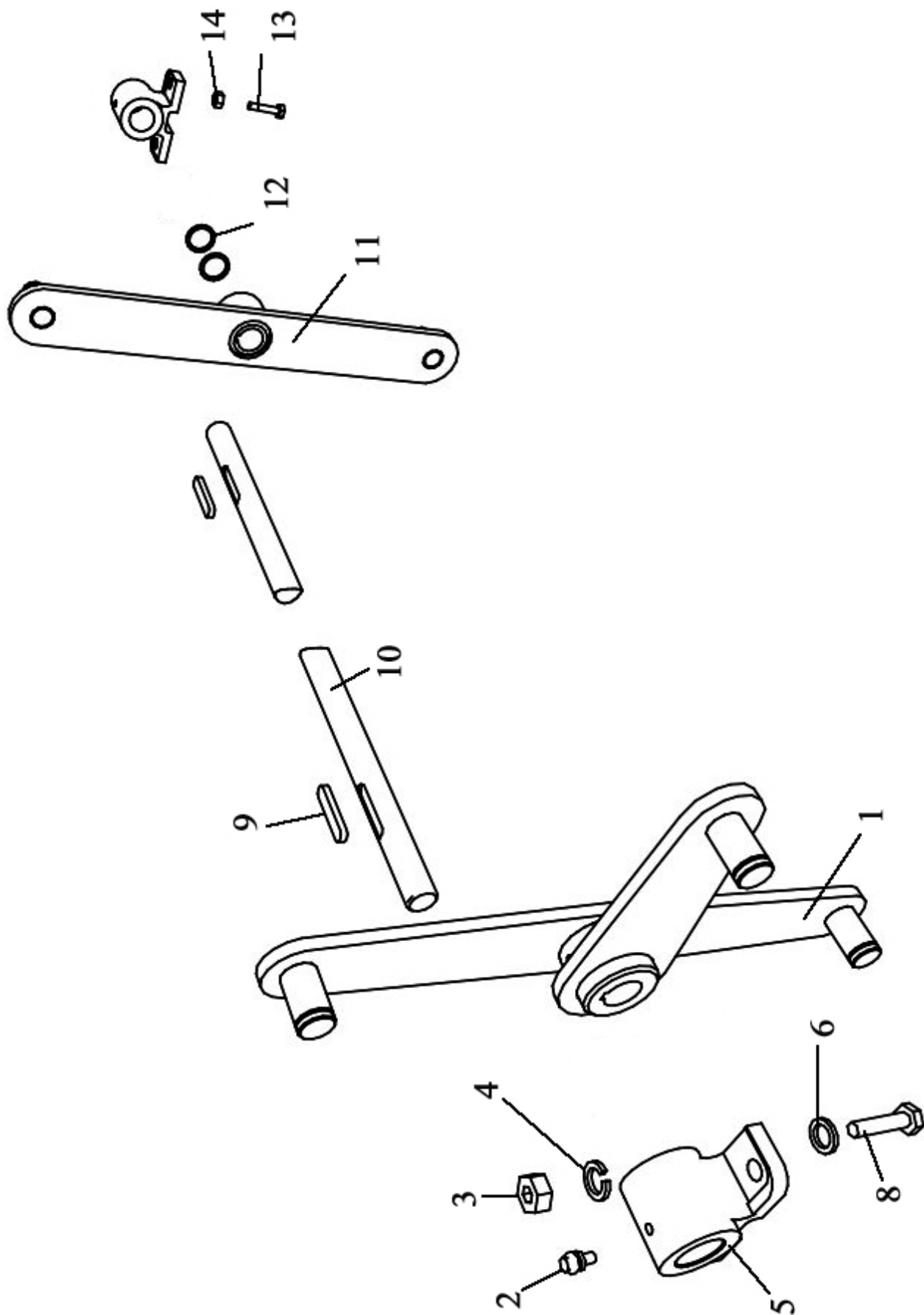


Рис. 12 ВАЛ ПРИВОДА ЩЕТОК

Рис. 13 ЗВТ 88.000 ЭЛЕКТРООБОРУДОВАНИЕ

№ позиции	Обозначение	Наименование	Кол. шт.
	ЗВТ 88.010	Металлорукав	1
	ЗВТ 88.010-01	Металлорукав	1
26	ЗВТ 03.030А	Коробка клемная	1
13	ЗВТ 88.001	Провод	4
2	ЗВТ 88.001-01	Провод	4
24	ЗВТ 88.003	Провод	1
14	ЗВТ 03.405	Крышка	1
29	ОВБ 4813	Фланец	2
16	ОВБ 5071	Скоба	13
28	ОВБ 0223	Шайба	2
11	ОВБ 8058	Втулка	2
30	ЗВТ 88.002	Трубка 3,31-ТВ-40,18 белая, 1 сорта ГОСТ 19034-82 L=50+5	2
12		Рукав Р3-Цхр-Х-III-18У1 L=3260	1
1		Рукав Р3-Цхр-Х-III-18У1 L=2100	1
25		Блок зажимов БЗН-19-25.312.05.Е00У2	1
7		Двигатель 4А100L 6УПУЗ Р=2,2кВт n=1000об/мин (АЦР 100L6УЗ)	1
17		Винт VM6-6gx16.58.019 ГОСТ 17473-80	21
21		Винт VM5-6gx16.58.019 ГОСТ 17473-80	3
6		Болт M10-6gx35.58.019 ГОСТ 7798-70	4
9		Гайка M6-6H.6.019 ГОСТ 5915-70	21
3		Гайка M10-6H.6.019 ГОСТ 5915-70	5
23		Шайба 5.02.019 ГОСТ 11371-78	7
5		Шайба 10.02.019 ГОСТ 11371-78	10
22		Шайба 5.65Г.05 ГОСТ 6402-70	3
10		Шайба 6.65Г.05 ГОСТ 6402-70	21
4		Шайба 10.65Г.05 ГОСТ 6402-70	5
8		Двигатель 4А112МЧУПУЗ Р=5,5кВт n=1500об/мин	1

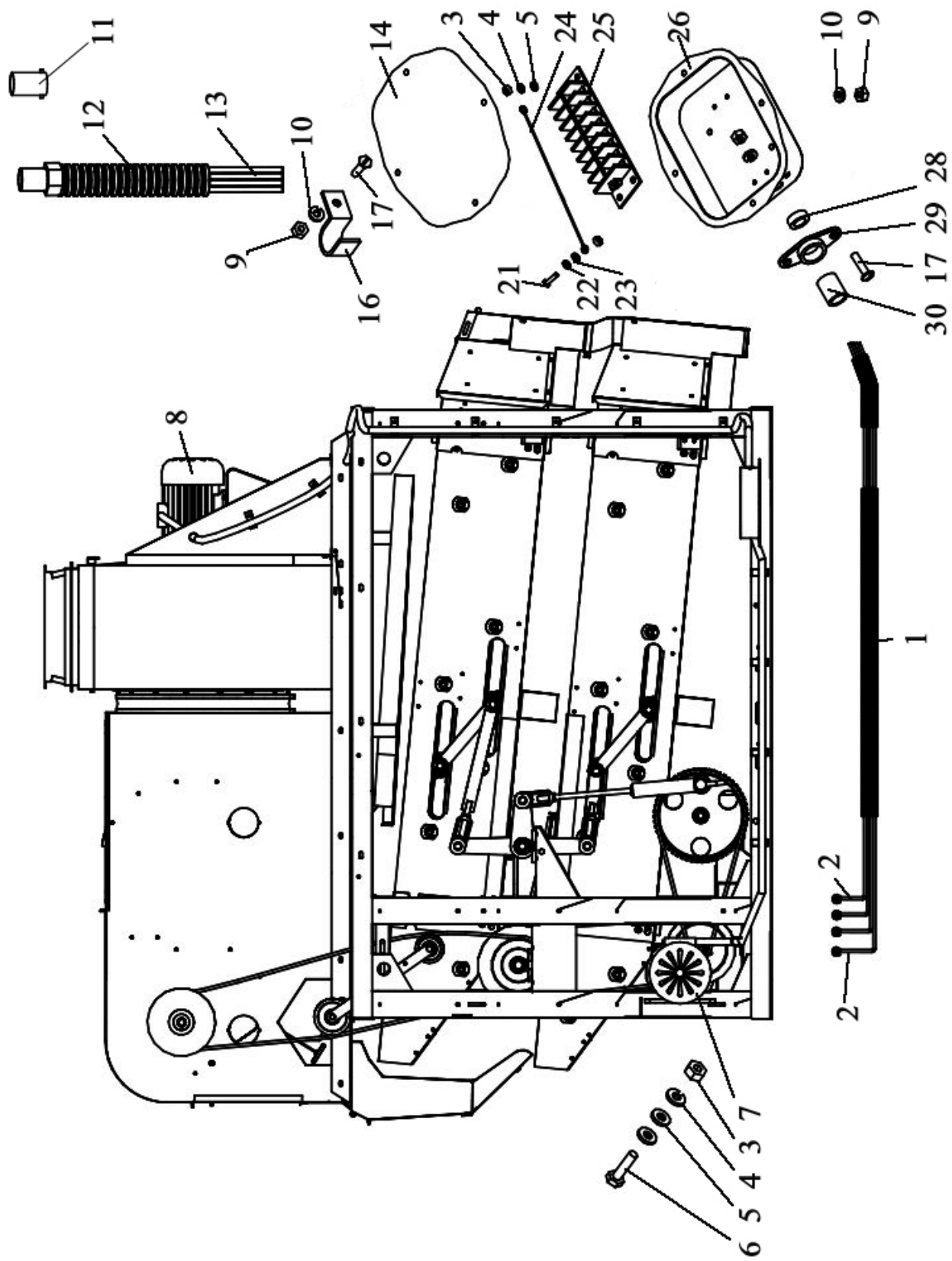


Рис. 13 ЭЛЕКТРОРОДУДОВАНИЕ

Рис. 14 ЗВТ 93.000 УСТРОЙСТВО НАТЯЖНОЕ

№ позиции	Обозначение	Наименование	Кол. шт.
1	ЗВТ 93.010	Кронштейн	1
2	СММ 08.130	Ролик натяжной	1
3	МСУ 08.200 (СММ 33.101; Н206.21 000)	Ролик натяжной	1
4		Подшипник 180204 ГОСТ 8882-75	1
5		Кольцо 2С 47 ГОСТ 13941-68	1
6		Гайка М12-6Н.6.019 ГОСТ 5915-70	1
7		Шайба 12.65Г.05 ГОСТ 6402-70	1
8		Шайба С12.02.Ст3.019 ГОСТ 11371-78	1
9		Шайба С20.02.Ст3.019 ГОСТ 11371-78	1
10		Шплинт 4x28.019 ГОСТ 397-79	1

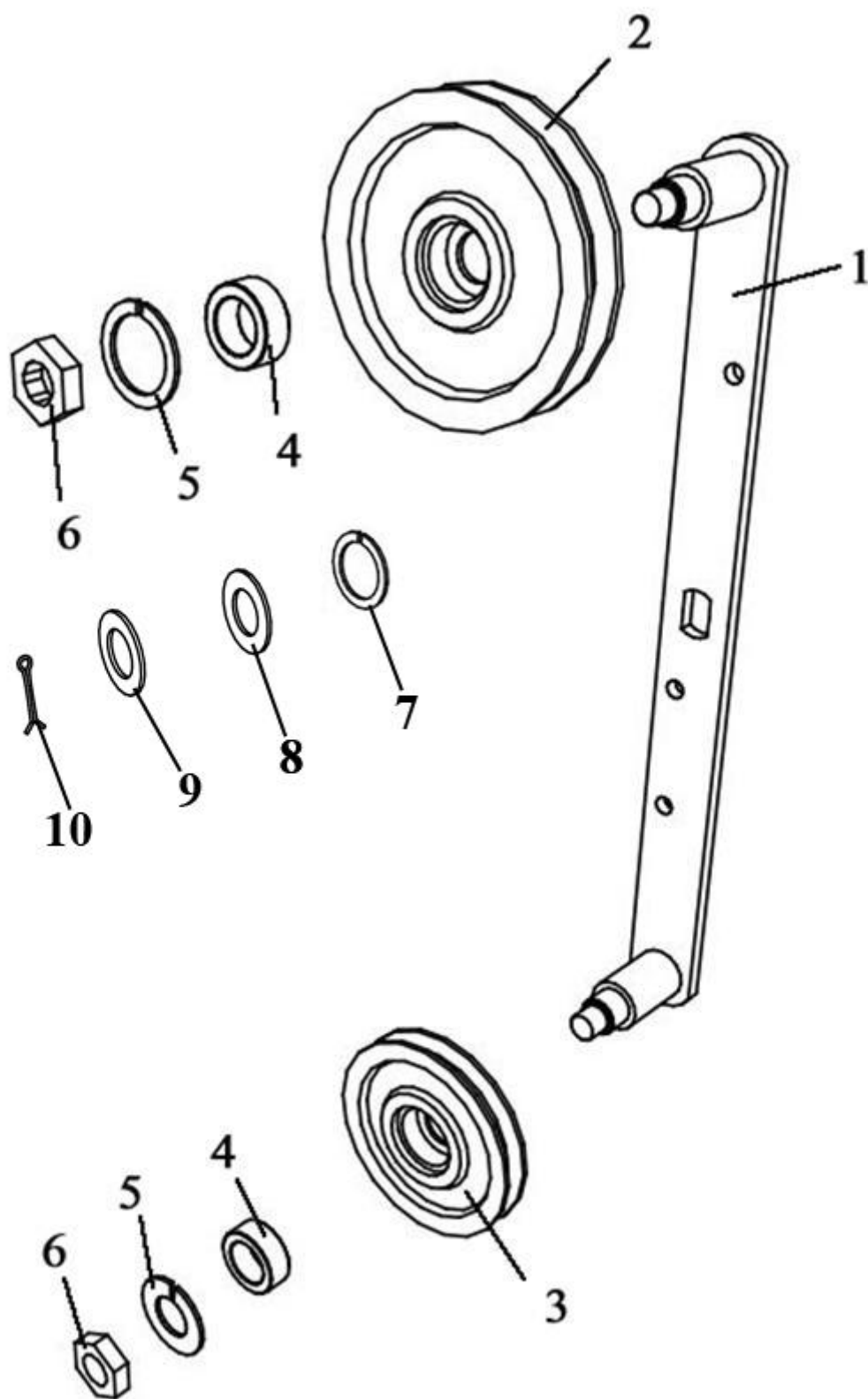


Рис. 14 УСТРОЙСТВО НАТЯЖНОЕ

Рис. 15 ЗВТ 99.000 КРИВОШИП

№ позиции	Обозначение	Наименование	Кол. шт.
1	ЗВТ 99.010	Звездочка сварная	1
2	ЗВТ 99.601	Вал	1
3	ОВБ 6335	Винт	1
4		Корпус подшипника Н 027.505	1
5	ОВИ 02.616	Ось	1
6	ОВИ 02.637	Кольцо распорное	1
7		Подшипник 130207 ГОСТ 8882-75	2
8		Подшипник 180205 ГОСТ 8882-75	2
9		Кольцо 2Б25 ГОСТ 13940-86	3
10		Кольцо 2В52 ГОСТ19941-86	3
11		Болт М10gx35 ГОСТ 7798-70	4
12		Гайка М10-6Н.6.019 ГОСТ 5915-70	7
13		Шайба 10.65Г.05 ГОСТ 6402-70	4
14		Шпонка 2-10x8x70 ГОСТ 3360-78	1
15		Шайба С.10.07.019 ГОСТ 11271-78	1
16		Кольцо 2812 ГОСТ 13941-86	2

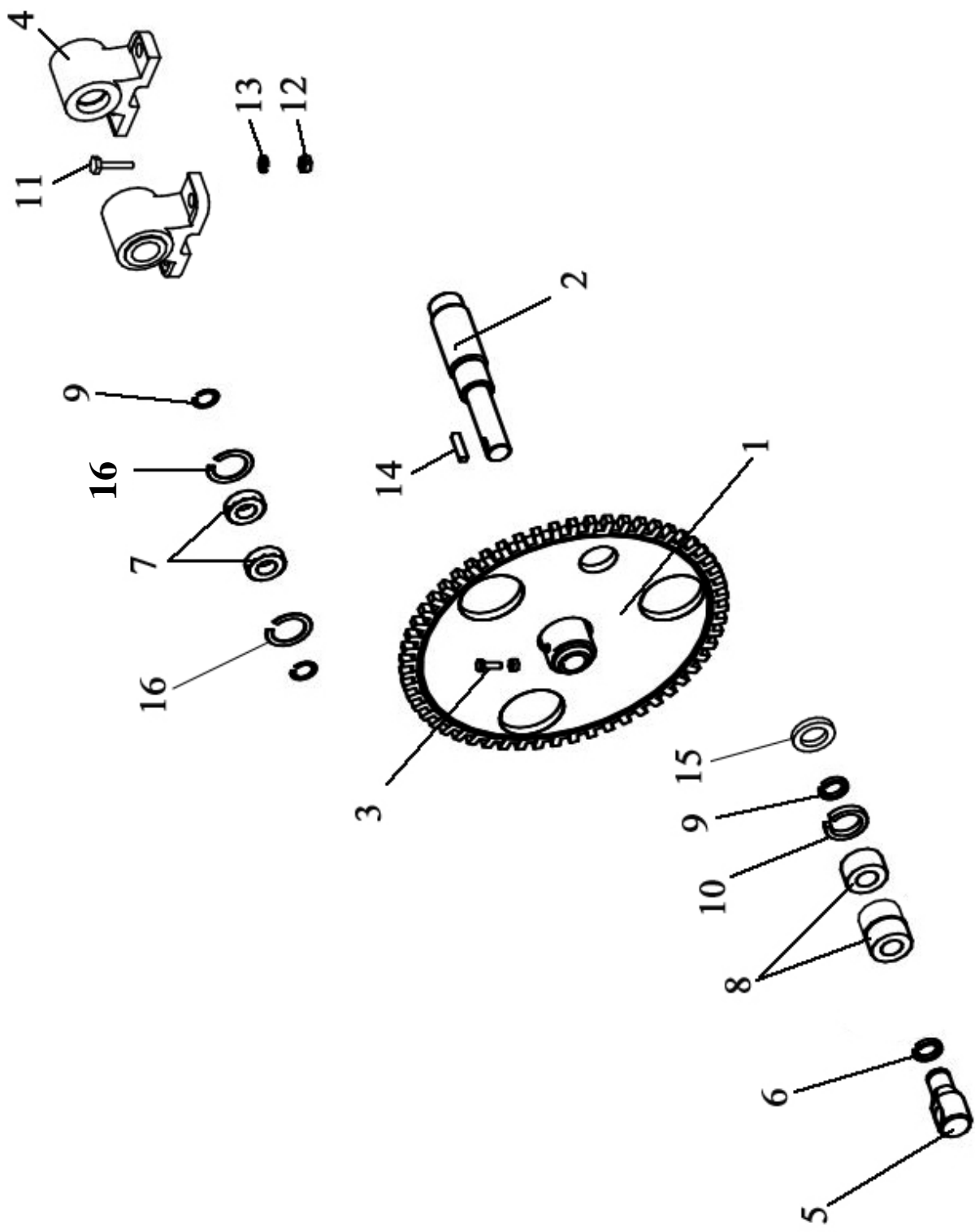


Рис. 15 КРИВОШИП

Рис. 16 СХЕМА РАСПОЛОЖЕНИЯ РЕМНЕЙ

№ позиции	Обозначение	Наименование	Кол. шт.
1	ЗВТ 99.100	Звездочка	1
13	СММ 00.601-02	Звездочка	1
3	ЗВТ 80.101	Шкив	1
5		Шкив Н 209.006А	1
9	ЗВТ 86.102	Шкив	1
14		Шкив Н 209.017А	1
11	ЗВТ 86.105	Шкив	1
8	СММ 08.130	Ролик натяжной	1
7	МСУ 08.200	Ролик натяжной	1
2		Цепь ПР-12,05 31 80	1
4		Ремень клиновой В (Б) 1800Т	1
6		Ремень клиновой В (Б) 3150Т	1
12		Ремень клиновой В(Б) 2360Т	1

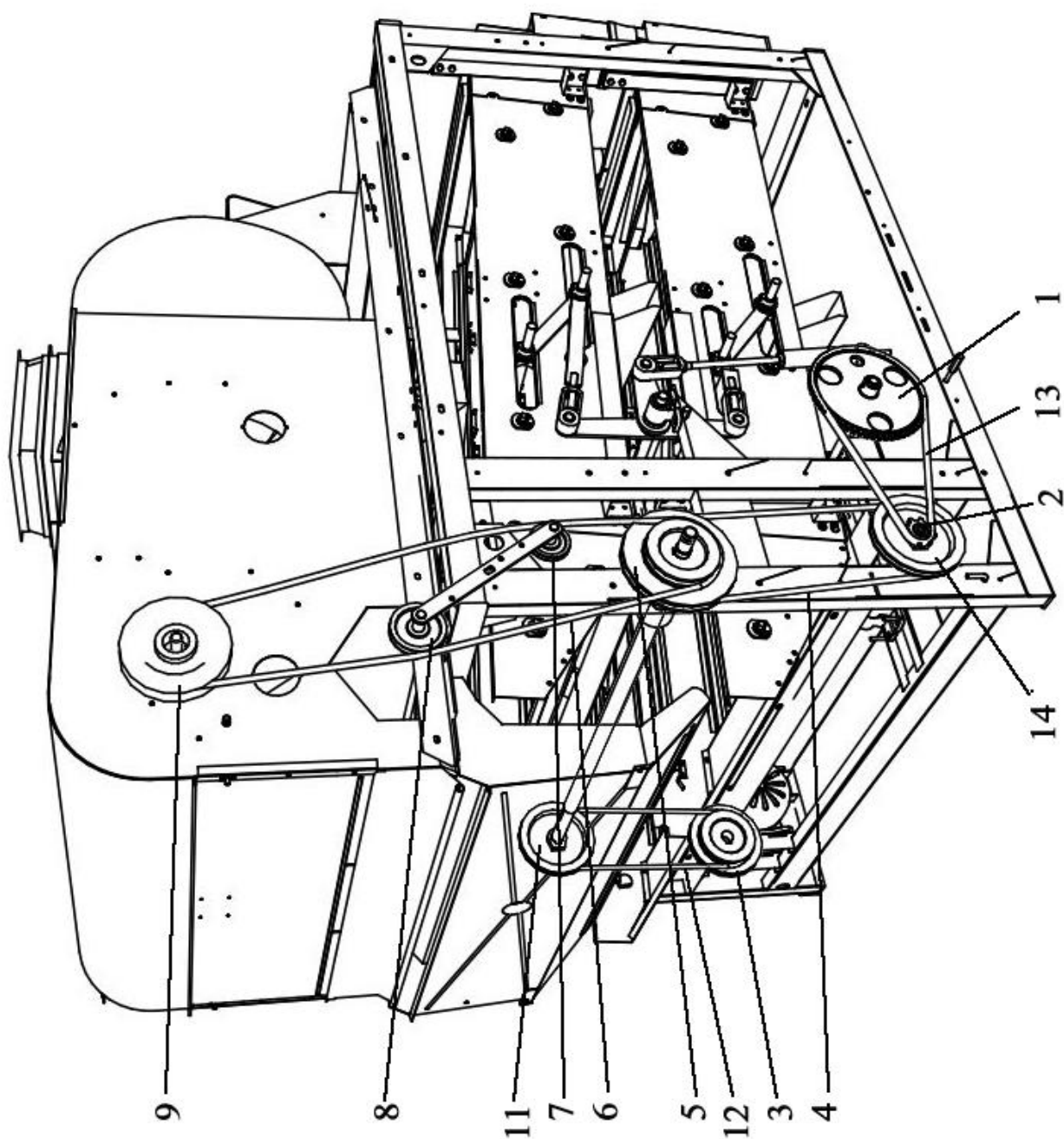


Рис. 16 СХЕМА РАСПОЛОЖЕНИЯ РЕМНЕЙ

СОДЕРЖАНИЕ

Введение	3
Краткие общие сведения об изделии	4
Спецификация сборочных единиц и деталей	4
Общий вид ЗВТ 80.000	4
Воздушная часть ЗВТ 81.000	6
Камера приемная ЗВТ 81.010	8
Устройство питающее ЗВТ 81.050	10
Вентилятор ЗВТ 81.150	12
Стан верхний ЗВТ 84.000	14
Стан нижний ЗВТ 85.000	16
Привод эксцентриковый 86.000	18
Механизм очистки решет ЗВТ 87.000	20
Рама ЗВТ 82.000	23
Вал привода щеток ЗВТ 87.020	24
Электрооборудование ЗВТ 88.000	26
Устройство натяжное ЗВТ 93.000	28
Кривошип ЗВТ 99.000	30
Схема расположения ремней	32

Уважаемые покупатели!

Для ускорения прохождения Вашего заказа просим все заявки на запасные части составлять по нижеприведенной форме.

Форма заявки на запасные части.

Название организации _____
Юридический адрес _____
Почтовый адрес _____
Банковские реквизиты _____
ИНН _____ КПП _____
Руководитель _____
Телефон, факс _____
Контактное лицо _____

№ п. п.	Наименование детали	Обозначение детали по каталогу	Количество	Примечание (название машины, агрегата)
Название машины, год выпуска, номер				
1				
2				
3				
...				
...				
...				
...				
...				
...				
...				
Название машины, год выпуска, номер				
1				
2				
3				
...				
...				
...				
...				
...				
...				

Уважаемые покупатели!

В связи с постоянным проведением работ по совершенствованию выпускаемой техники, в конструкцию машины вносятся изменения. Для получения измененных каталожных листов просим заполнить нижеприведенную форму и выслать на наш адрес.

Форма запроса для получения изменений в каталог.

Название организации _____
 Юридический адрес _____
 Почтовый адрес _____
 Банковские реквизиты _____
 ИНН _____ КПП _____
 Руководитель _____
 Телефон, факс _____
 Контактное лицо _____

№ п. п.	Наименование зерноочистительной машины (в каком агрегате эксплуатируется)	Год выпуска	Номер	Примечание

№ п. п.	Наименование зерноочистительного агрегата	Год ввода в эксплуатацию	Хоз. номер агрегата	Примечание