

**СЕПАРАТОРЫ
ВИБРОЦЕНТРОБЕЖНЫЕ
ЗЕРНОВЫЕ**

Р8-БЦС-25

Р8-БЦС-50

Р8-БЦС-100

**КАТАЛОГ
ДЕТАЛЕЙ И СБОРОЧНЫХ ЕДИНИЦ**

СЕПАРАТОР ВИБРОЦЕНТРОБЕЖНЫЙ ЗЕРНОВОЙ Р8-БЦС-50

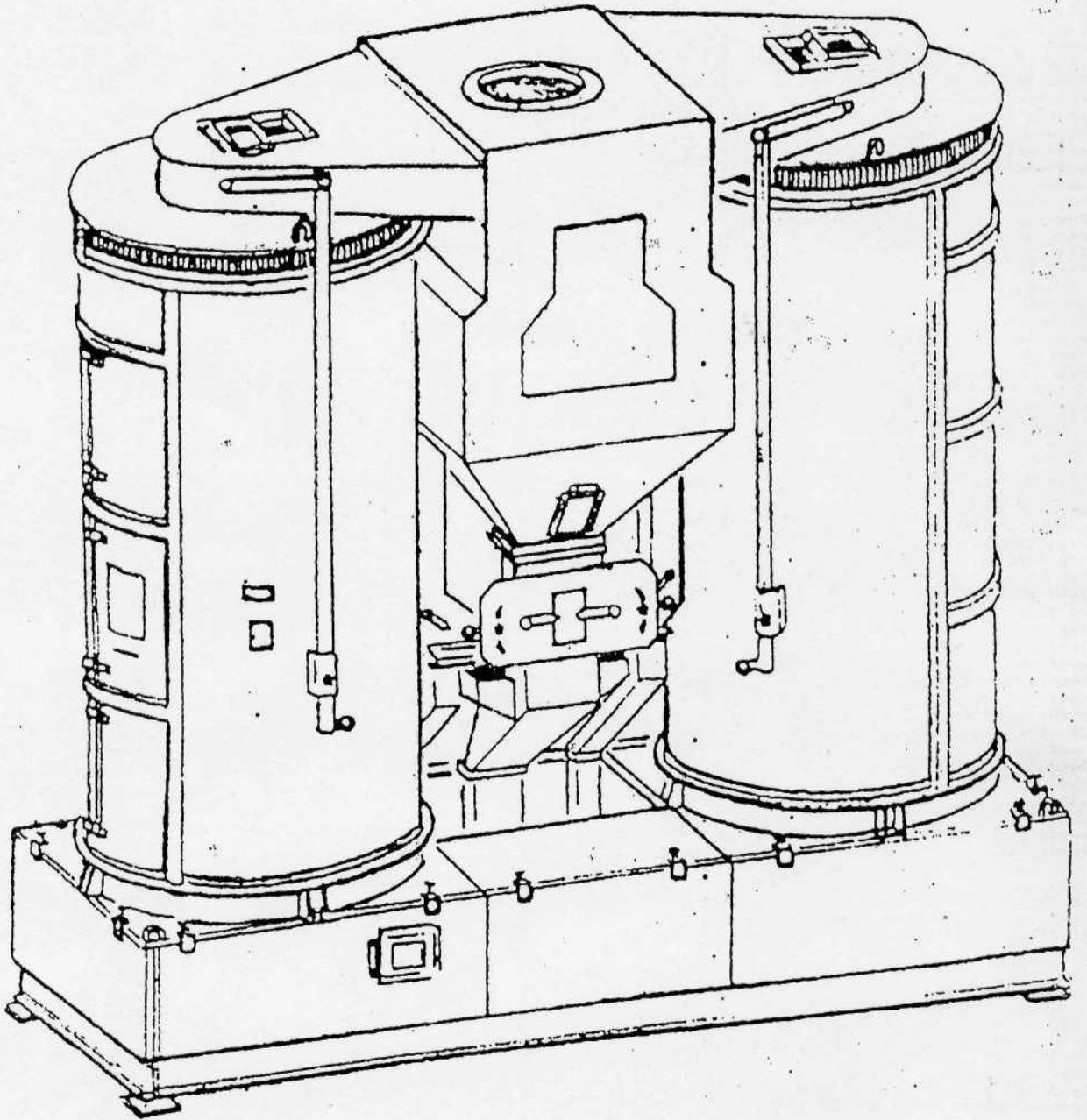


Рис. 1

СБОРОЧНЫЕ ЕДИНИЦЫ ПЕРВОГО ПОРЯДКА

№ рис.	Обозначение сборочной единицы	Наименование	№ стр.
1	P8-БЦ-С-50.00.000	Общий вид	2
2	P8-БЦ-С-50.00.000	Общий вид (со сборочными единицами)	4
3	P8-БЦ-С-50.01.000	Рама	6
4	A1-БЦС-100.01.040	Контрпривод	7
5	A1-БЦС-100.02.000	Блок	9
6	A1-БЦС-100.02.000	Блок	11
7	A1-БЦС-100.02.000	Блок	13
8	A1-БЦС-100.02.090	Ротор	15
9	A1-БЦС-100.02.100	Остов ротора	16
10	A1-БЦС-100.02.130	Барабан	17
11	A1-БЦС-100.02.220	Головка шатуна	18
12	A1-БЦС-100.02.350	Кожух	19
13	A1-БЦС-100.02.420	Вибратор	21
14	A1-БЦС-100.02.660	Очиститель	23
15	A1-БЦС-100.02.680	Очиститель	25
16	A1-БЦС-100.02.700	Очиститель	27
17	A1-БЦС-100.03.000	Отстойник	29
18	A1-БЦС-100.10.000	Контрпривод	30
19		Схема располож. ремней, шкивов и подшипн.	32

ОСНОВНЫЕ ТЕХНИЧЕСКИЕ ДАННЫЕ И ХАРАКТЕРИСТИКИ

Марка	P8-БЦС-25	P8-БЦС-50	P8-БЦС-100
Суммарная мощность, кВт	3,0	4,5	9,0
Производительность за час основного времени при предварительной очистке пшеницы объемной массой 750 кг/м.куб., влажностью до 20%, т/ч	25	50	100
Масса машины с полным комплектом сменных рабочих органов и приспособлений, кг, не более	1290*	2928*	4900*
Габаритные размеры в рабочем положении мм, не более			
длина	1880	3300	3300
ширина	1250	1250	2400
высота	3250	3250	3250

*Без учета массы аспирационной системы

ОБЩИЙ ВИД

№ поз. на рис.	Обозначение	Количество в узле	Наименование
1	P6-БЦ2-С-50.01.000	1	Рама
2	P8-БЦС-50.03.000	1	Щиток
3	A1-БЦС-100.02.000	1	Блок
4	A1-БЦС-100.03.000	1	Отстойник
5	A1-БЦС-100.02.000-01	1	Блок
6	P8-МВЖ-002	16	Винт
7	P8-БЦС-50.02.000	1	Щиток
8	A1-БЦС-100.07.000	1	Щиток
9	A1-БЦС-100.06.000	2	Щиток
10	A1-БЦС-100.08.000	2	Зернопровод
11	A1-БЦС-100.05.000	1	Сборник
12	A1-БЦС-100.00.001	1	Полик
13	A1-БЦС-100.10.000	1	Контрпривод
14	A1-БЦС-100.04.000	2	Вал
15	A1-БЦС-100.01.015.02	1	Настил
16	A1-БЦС-100.09.000	1	Щиток
17	A1-БЦС-100.01.015.03	1	Настил

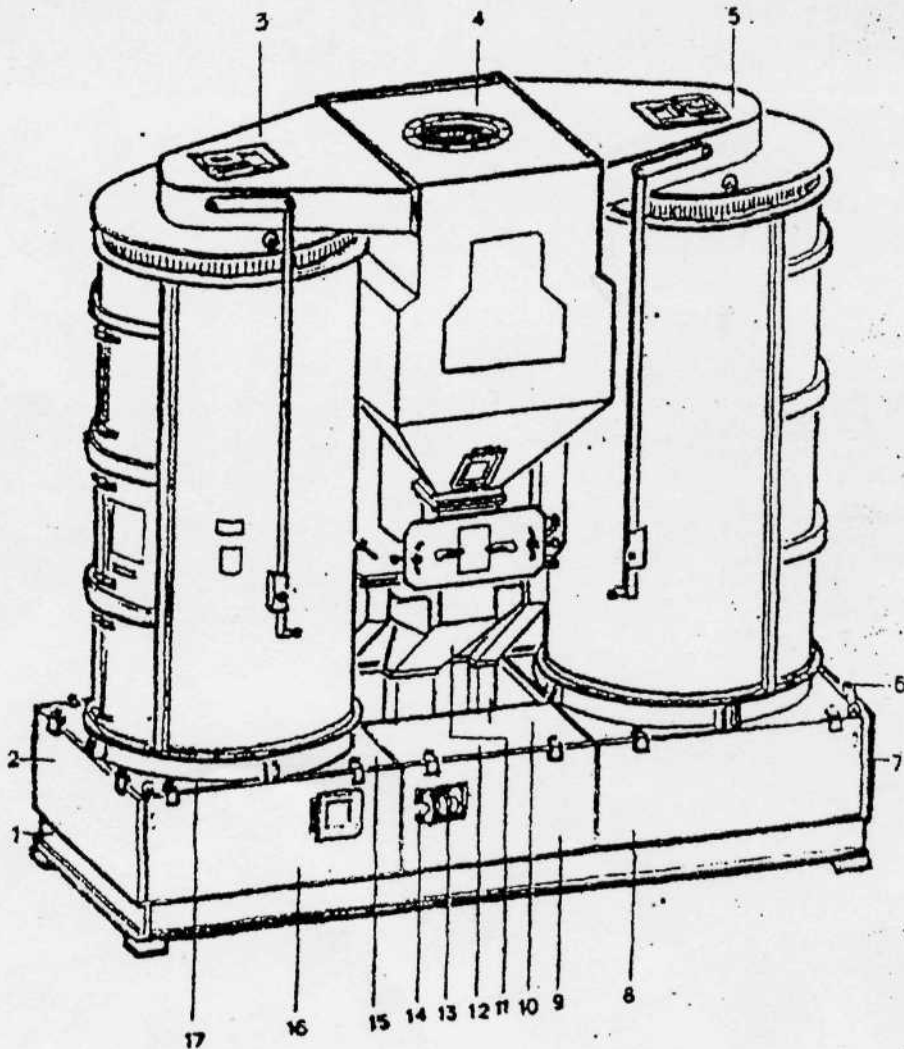


Рис. 2

Р8-БЦ2-С-50.01.000 РАМА (Рис. 3)

№ поз. на рис.	Обозначение	Количество в узле	Наименование
1	A1-БЦС-100.13.001	4	Гайка
2	A1-БКМ-00.013	3	Шайба
3	A1-БКМ-00.014	3	Шайба
4	M8x20	12	Болт
5	A1-БЦС-100.13.010	4	Гайка
6	8.65Г	24	Шайба
7	M8	24	Гайка
8	Р8-БЦ2-С-50.01.000	1	Каркас
9	A1-БЦС-100.01.110	4	Опора винтовая
10	4.28	4	Шплинт
11	M8x60	8	Болт
12	8.02	32	Шайба
13	12.02	8	Шайба
14	A1-БЦС-100.01.100	3	Салазки
15	A1-БЦС-100.01.007	8	Втулка
17	AIP90L6Y3 P=1,5кВт. n=1000 об/мин	3	Двигатель
18	A1-БЦС-100.01.001	2	Шкив
19	2-8x7x50	3	Шпонка
20	BM8x30	3	Винт
21	A1-БЦС-100.01.040	2	Контрпривод
22	Р8-БЦ2-С-50.01.080	1	Сборник
23	Р8-БЦ2-С-50.01.090	1	Сборник
24	Р8-БЦ2-С-50.01.080-01	1	Сборник
26	1-12.10.16.66	4	Скоба
29	A1-БЦС-100.01.002	1	Шкив
30	M10	6	Гайка
31	12.02	8	Шайба
32	12.65Г	8	Шайба
33	M12	12	Гайка
35	A1-БЦС-100.13.020	1	Крышка
36	A1-БЦС.100.13.021	1	Уплотнение
37	Б3Н-25-31205К00У2	1	Блок зажимов
38	BM6x16	11	Винт
39	6.65Г	11	Шайба
40	M8x40	4	Болт
42	6.02	3	Шайба
43	M6x12	3	Винт
44	M6	11	Гайка

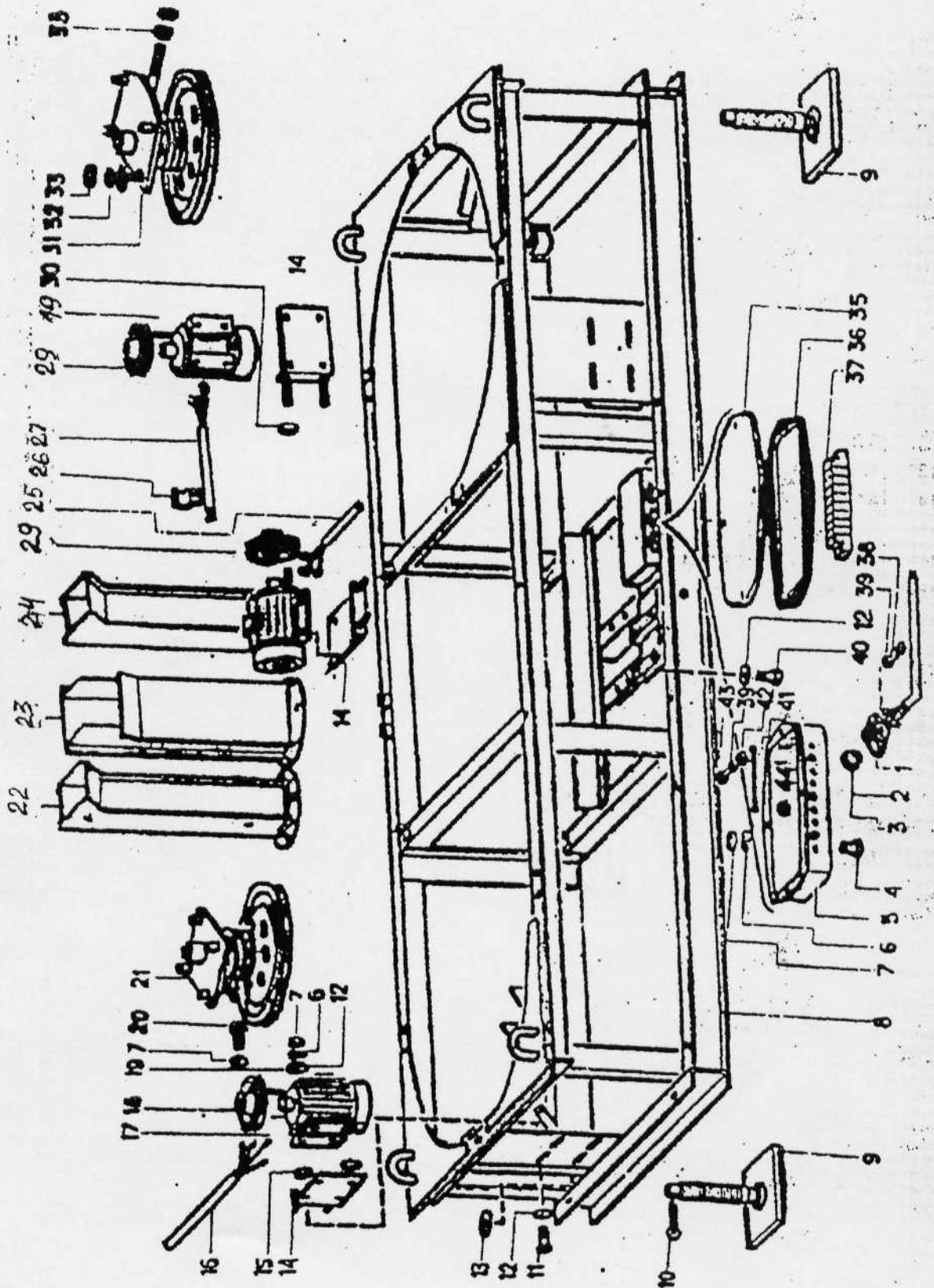


Рис. 3

А1-БЦС-100.01.040 КОНТРПРИВОД (Рис. 4)

№ поз. на рис.	Обозначение	Количество в узле	Наименование
1	M10x20	1	Болт
2	A1-БЦС-100.01.047	1	Шайба стопорная
3	A1-БЦС-100.01.046	1	Шайба торцевая
4	180206	2	Подшипник
5	A1-БЦС-100.01.041	1	Шкив
6	A1-БЦС-100.01.045	1	Втулка
7	СТ 47-34-5 ГОСТ 288-72	1	Кольцо
8	A1-БЦС-100.01.043	1	Крышка
9	8.03. ГОСТ 13463-77	6	Шайба
10	M8x20	6	Болт
11	A1-БЦС-100.01.050	1	Плита
12	A1-БЦС-100.01.042	1	Крышка подшипника

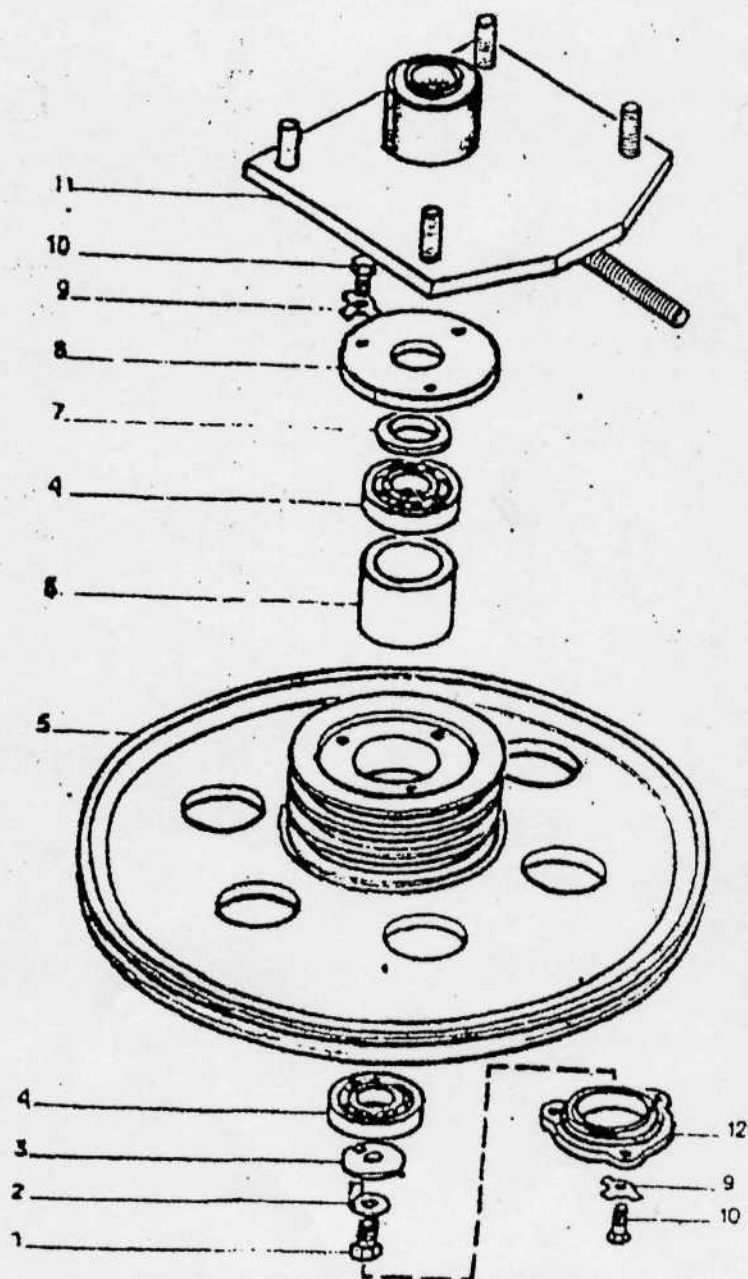


Рис. 4

А1-БЦС-100.02.000 БЛОК (Рис. 5)

№ поз. на рис.	Обозначение	Количество в узле	Наименование
1	A1-БЦС-100.02.024	1	Отбойник
2	8.65Г	98	Шайба
3	M8	115	Гайка
4	3.2x20	4	Шплинт
5	A1-БЦС-100.02.780	24	Корпус
6	A1-БЦС-100.02.771	24	Стойка
7	A1-БЦС-100.02.772	24	Винт
8	A1-БЦС-100.02.023	1	Удлинитель
9	A1-БЦС-100.02.021	10	Обечайка
10	A1-БЦС-100.02.730	4	Решето
11	M8x30	106	Болт
12	A1-БЦС-100.02.180	6	Планка
13	A1-БЦС-100.02.772	8	Лопатка
14	A1-БЦС-100.02.721	8	Кронштейн
15	8.02	100	Шайба
16	8x7x28	1	Шпонка
17	A1-БЦС-100.02.090	1	Ротор
18	A1-БЦС-100.02.001	1	Корпус
19	1.2-110x135-1	1	Манжета
20	A1-БЦС-100.02.002	1	Крышка
21	M8x25	86	Болт
22	A1-БЦС-100.02.003	1	Втулка
23	10x8x40	2	Шпонка
24	A1-БЦС-100.02.004	1	Шкив
25	A1-БЦС-100.02.005	1	Гайка
26	M8x30	4	Винт
27	M8	8	Гайка
28	6.65Г	8	Шайба
29	A1-БЦС-100.02.193	4	Планка
30	A1-БЦС-100.02.102	4	Лопатка
31	M6x30	8	Болт
32	A1-БЦС-100.02.730-10	2	Решето
33	1220 (1320)	1	Подшипник
34	A1-БЦС-100.02.730-10	4	Решето
35	M10	42	Гайка
36	10.65Г	8	Шайба

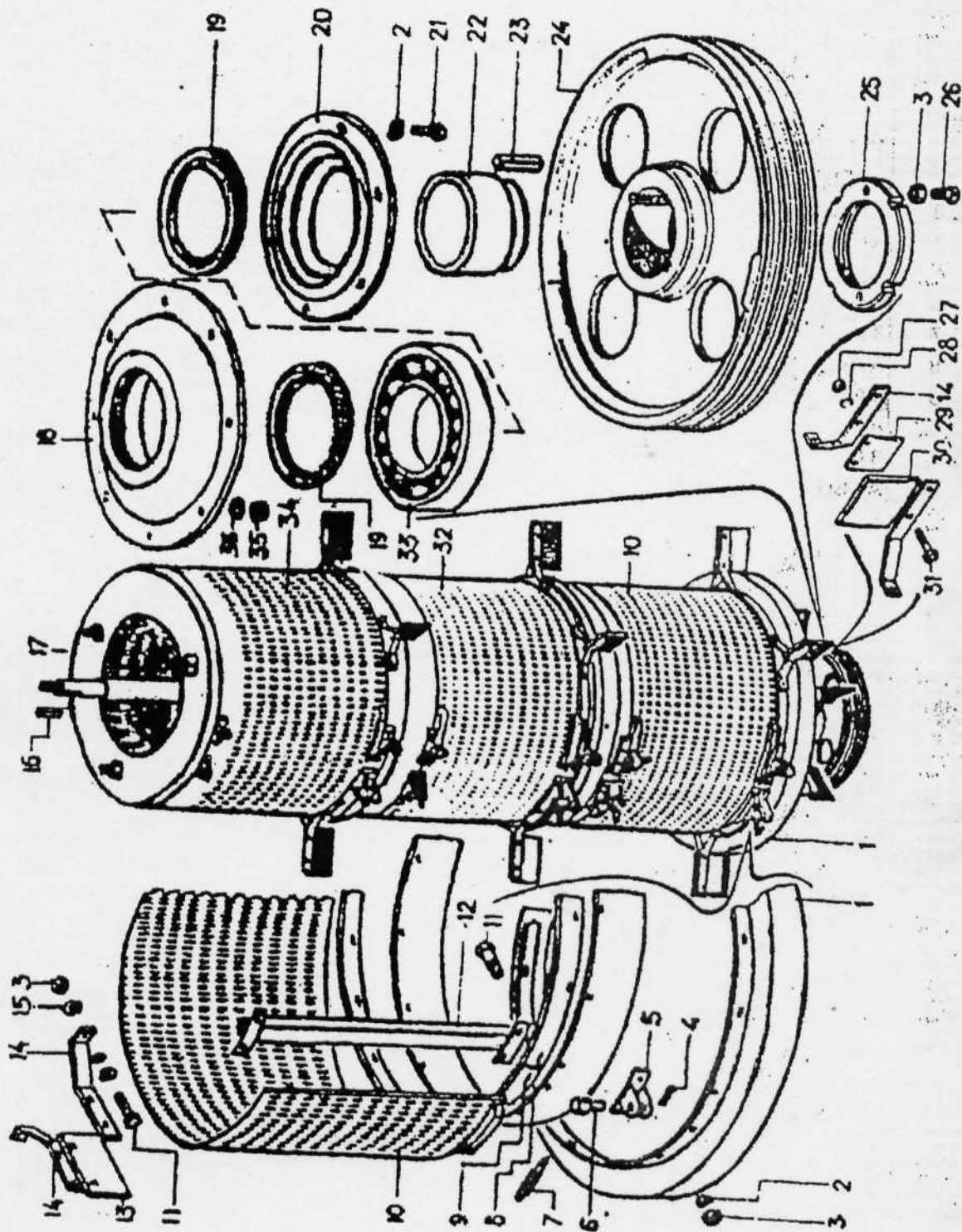


Рис. 5

А1-БЦС-100.02.000 БЛОК (Рис. 6)

№ поз. на рис.	Обозначение	Количество в узле	Наименование
1	A1-БЦС-100.03.013	1	Ручка
2	A1-БЦС-100.02.860	1	Стяжка
3	A1-БЦС-100.02.500-01	1	Тяга
4	A1-БЦС-100.02.350	1	Кожух
5	A1-БЦС-100.02.012	1	Заглушка
6	6-10 11x20 ГОСТ 9850-80	1	Ось
7	3.2x20	1	Шплинт
8	A1-БЦС-100.02.590	1	Клапан
9	M8	115	Гайка
10	8.65Г	98	Шайба
11	8.02	100	Шайба
12	A1-БЦС-100.02.490	1	Дозатор
13	M8x25	4	Болт
14	A1-БЦС-100.03.002	1	Шибер
15	A1-БЦС-100.02.520	1	Сетка
16	M8x40	2	Болт
17	M8x30	106	Болт
18	180206	2	Подшипник
19	A1-БЦС-100.02.610	1	Разбрасыватель
20	A1-БЦС-100.02.402	1	Втулка
21	A1-БЦС-100.02.740	1	Фланец
22	1Б-62	1	Кольцо
23	M10x50	2	Болт
24	A1-БЦС-100.02.007	1	Фланец
25	A1-БЦС-100.02.006	1	Опора
26	A1-БЦС-100.02.009	1	Отбойник
27	16.02	2	Шайба
28	A1-БЦС-100.02.401	1	Корпус
29	A1-БЦС-100.02.013	1	Крышка
30	10.02	1	Шайба
31	A1-БЦС-100.02.530	1	Рычаг
32	M10	42	Гайка

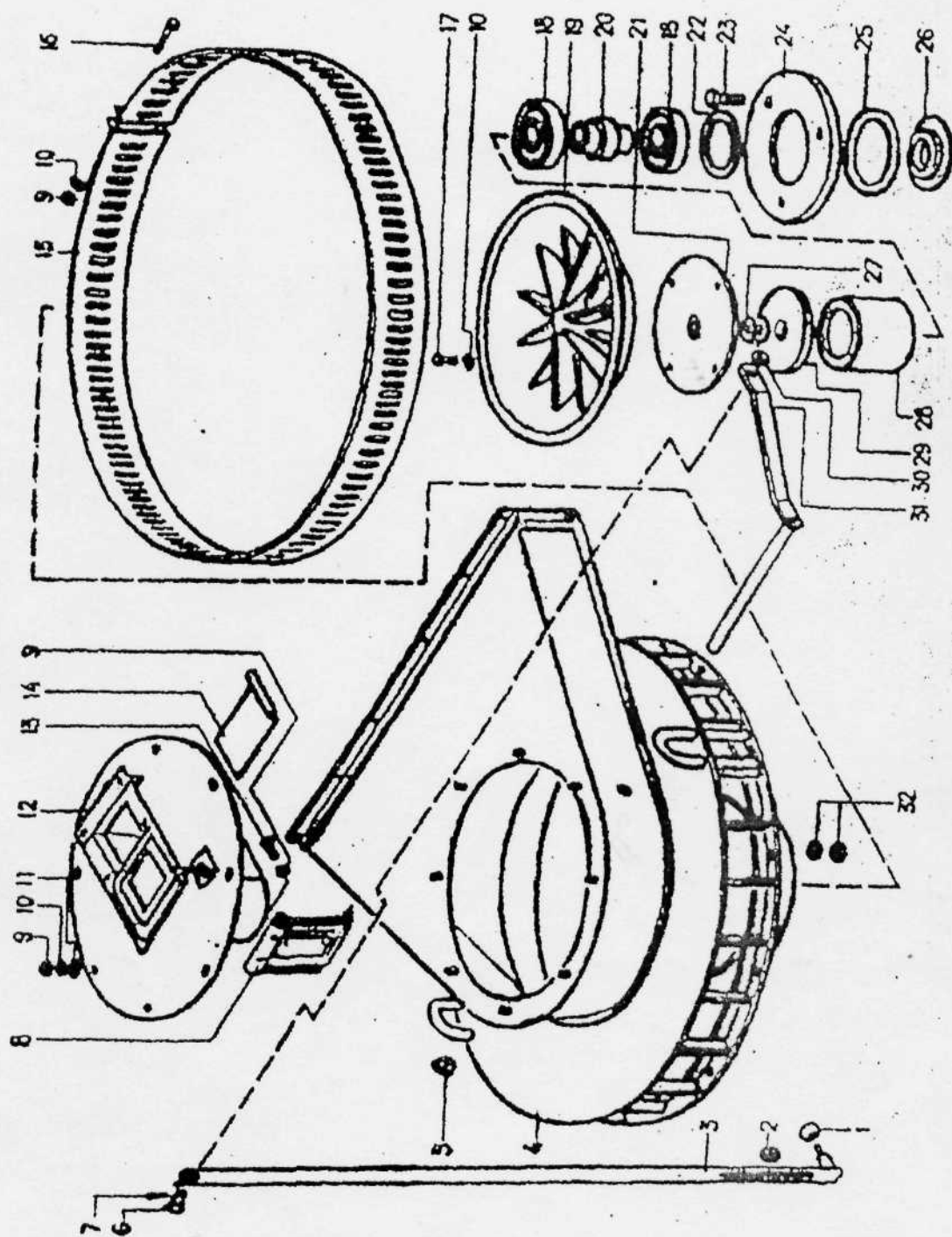


Рис. 6

А1-БЦС-100.02.000 БЛОК (Рис. 7)

№ поз. на рис.	Обозначение	Количество в узле	Наименование
1	А1-БЦС-100.02.620	1	Люк
2	А1-БЦС-100.02.546	2	Накладка
3	А1-БЦС-100.02.690	1	Люк
4	А1-БЦС-100.02.276	1	Рычаг
5	А1-БЦС-100.02.016	8	Накладка
6	А1-БЦС-100.02.550	2	Люк
7	А1-БЦС-100.02.551	6	Крючок
8	6.02	2	Шайба
9	М6х20	30	Болт
11	6.65Г	52	Шайба
12	М6	42	Гайка
13	А1-БЦС-100.02.540	2	Люк
14	А1-БЦС-100.02.700	2	Очиститель
15	А1-БЦС-100.02.030	1	Поддон
16	А1-БЦС-100.02.025	1	Крышка
17	А1-БЦС-100.02.026	1	Ось
18	А1-БЦС-100.02.480	1	Щатун
19	М20х40	2	Болт
20	20.02	2	Шайба
21	А1-БЦС-100.02.420	1	Вибратор
22	А1-БЦС-100.02.017	1	Рукав
23	Р8-БЦ2-С-50.01.001	4	Втулка
24	Р8-БЦ2-С-50.02.270	2	Кронштейн
25	12.02	6	Шайба
26	М12х65	4	Болт
27	А1-БЦС-100.02.018	1	Фланец
28	М12	21	Гайка
29	А1-БЦС-100.02.750	1	Фиксатор
30	1.6х10	2	Шплинт
31	А1-БЦС-100.02.028	1	Штуцер
32	А1-БЦС-100.02.510	1	Маслопровод
33	А1-БЦС-100.003.002-02	1	Заслонка
34	М8	115	Гайка
35	8.65Г	98	Шайба
36	1.2.УХЛ1	1	Масленка
37	А1-БЦС-100.02.680	2	Очиститель
38	А1-БЦС-100.02.660	2	Очиститель
39	М8х20	4	Болт

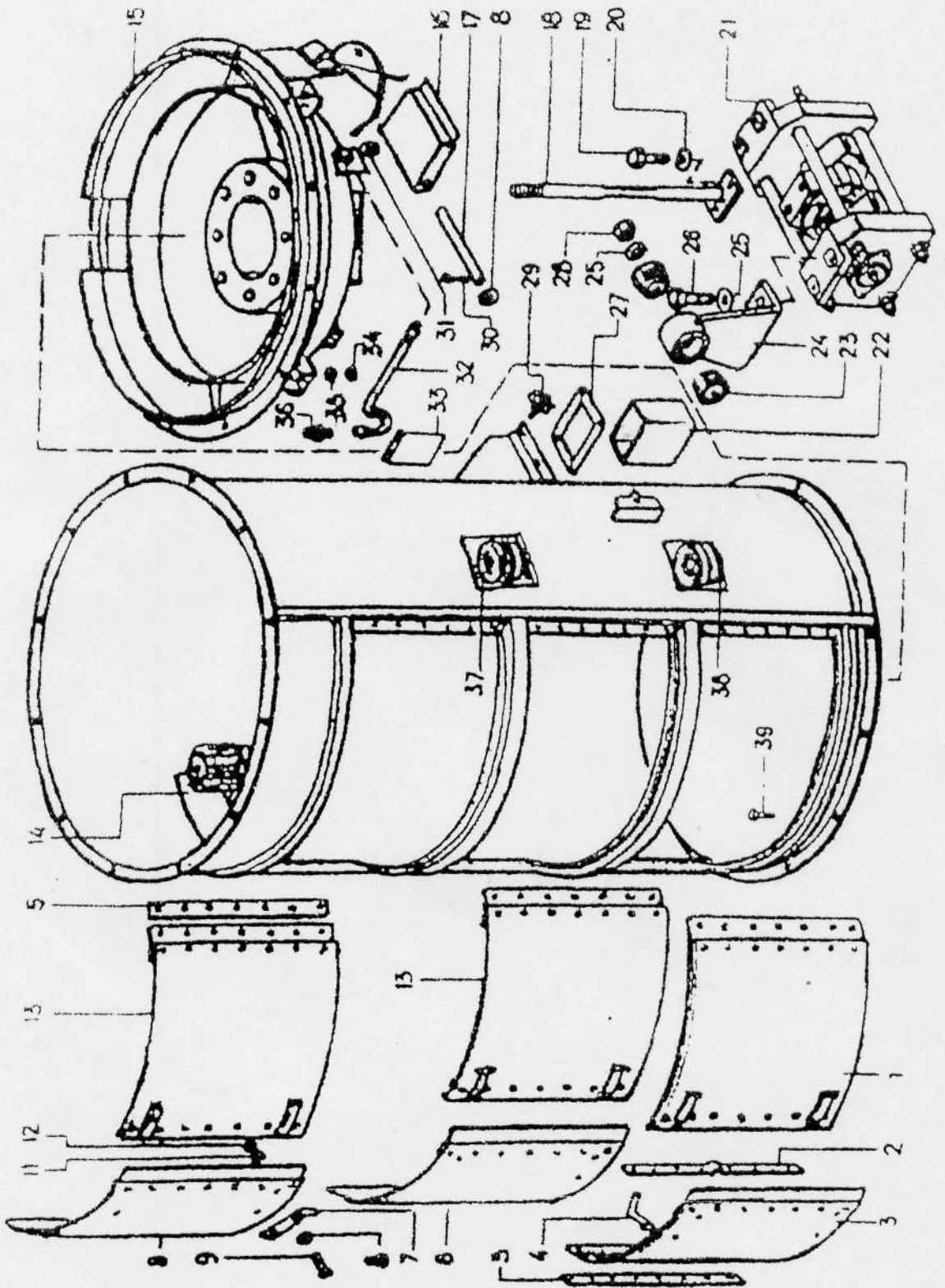


Рис. 7

А1-БЦС-100.02.090 РОТОР (Рис. 8)

№ поз. на рис	Обозначение	Количество в узле	Наименование
1	А1-БЦС-100.02.019	12	Втулка
2	10.02	6	Шайба
3	M10	18	Гайка
4	А1-БЦС-100.02.130	1	Барaban
5	M12x45	6	Болт
7	M8	8	Гайка
8	8.65Г	8	Шайба
9	А1-БЦС-100.02.500	1	Разбрасыватель
10	M8x30	8	Болт
11	M12	18	Гайка
12	12.65Г	8	Шайба
13	12.02	2	Шайба
14	А1-БЦС-100.02.022	1	Упор
15	А1-БЦС-100.02.220	1	Головка шатуна
16	M20	1	Гайка
17	А1-БЦС-100.02.092	1	Винт
18	M6x30	12	Болт
19	M10x40	12	Болт
20	А1-БЦС-100.02.091	1	Ступица
21	M12x110	6	Болт
22	M6	12	Гайка
23	6.65Г	12	Шайба
24	10.65Г	12	Шайба
25	P8-БЦС-100.02.212	6	Уголок
26	А1-БЦС-100.02.211	6	Скребок
27	А1-БЦС-100.02.213	6	Накладка

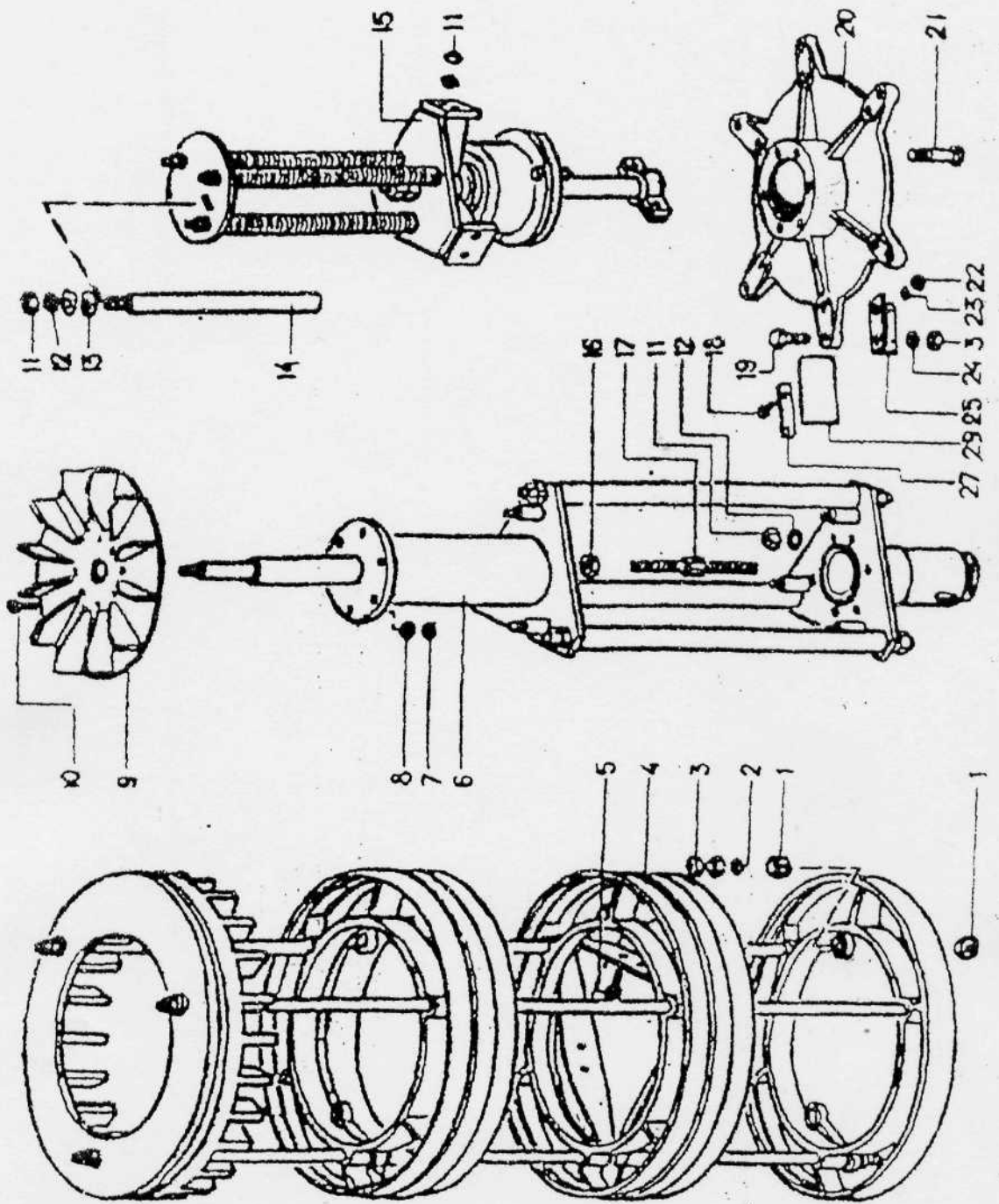


Рис. 8

А1-БЦС-100.02.100 ОСТОВ РОТОРА (Рис. 9)

№ поз. на рис.	Обозначение	Количество в узле	Наименование
1	А1-БЦС-100.02.110	1	Фланец
2	М16	12	Гайка
3	А1-БЦС-100.02.102	6	Втулка
4	А1-БЦС-100.02.101	3	Стойка
5	А1-БЦС-100.02.103	3	Стяжка
6	А1-БЦС-100.02.120	1	Фланец

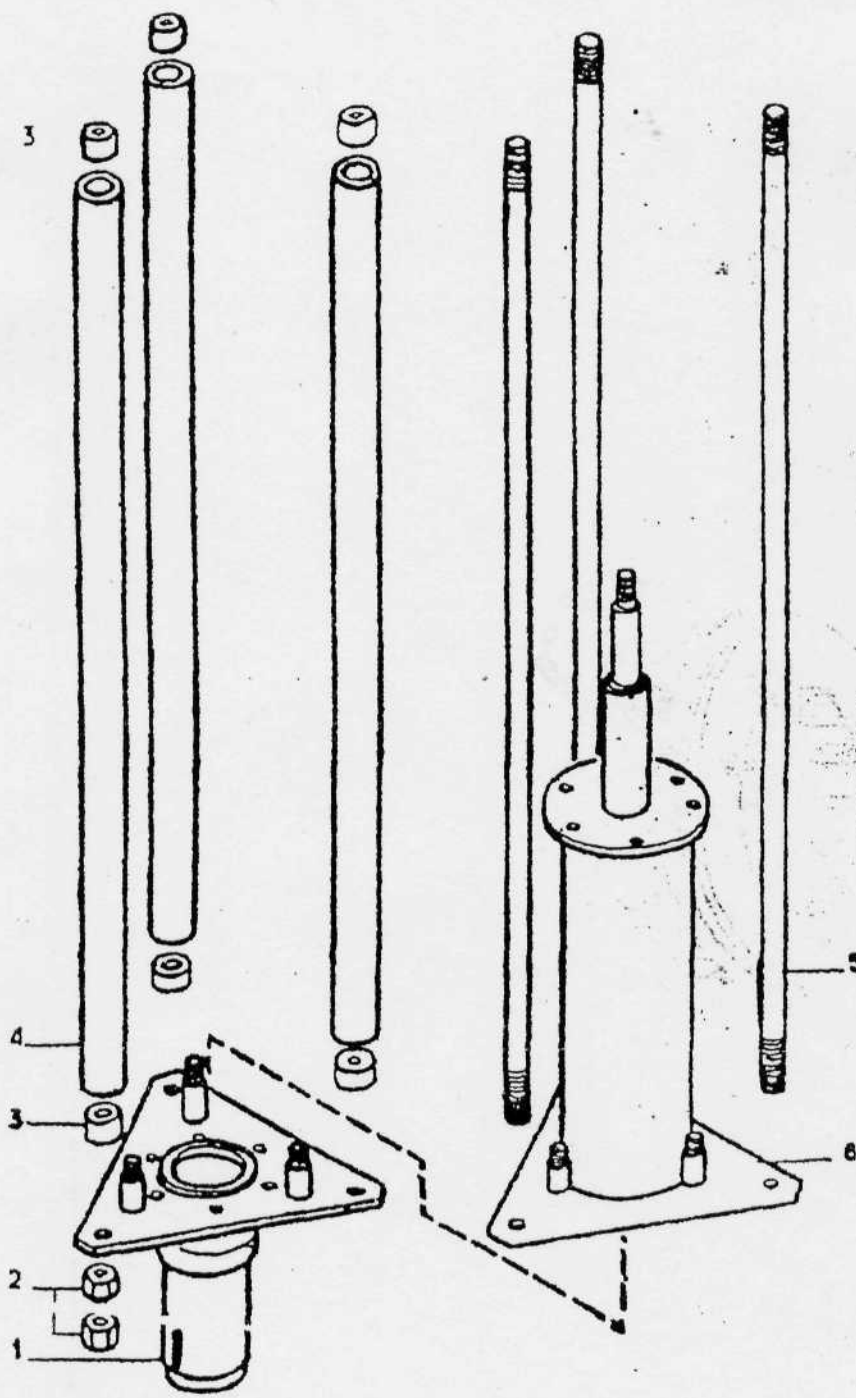


Рис. 9

А1-БЦС-100.02.130 БАРАБАН (Рис. 10)

№ поз. на рис.	Обозначение	Количество в узле	Наименование
1	А1-БЦС-100.02.133	5	Кольцо
2	А1-БЦС-100.02.160	2	Пояс
3	А1-БЦС-100.02.019	12	Втулка
4	А1-БЦС-100.02.140	6	Спица
5	А1-БЦС-100.02.132	6	Втулка
6	А1-БЦС-100.02.135	1	Зерноприемник
7	12 02	6	Шайба
8	M12	12	Гайка
9	А1-БЦС-100.02.131	3	Стяжка
10	А1-БЦС-100.02.150	1	Траверса
11	А1-БЦС-100.02.134	9	Стойка

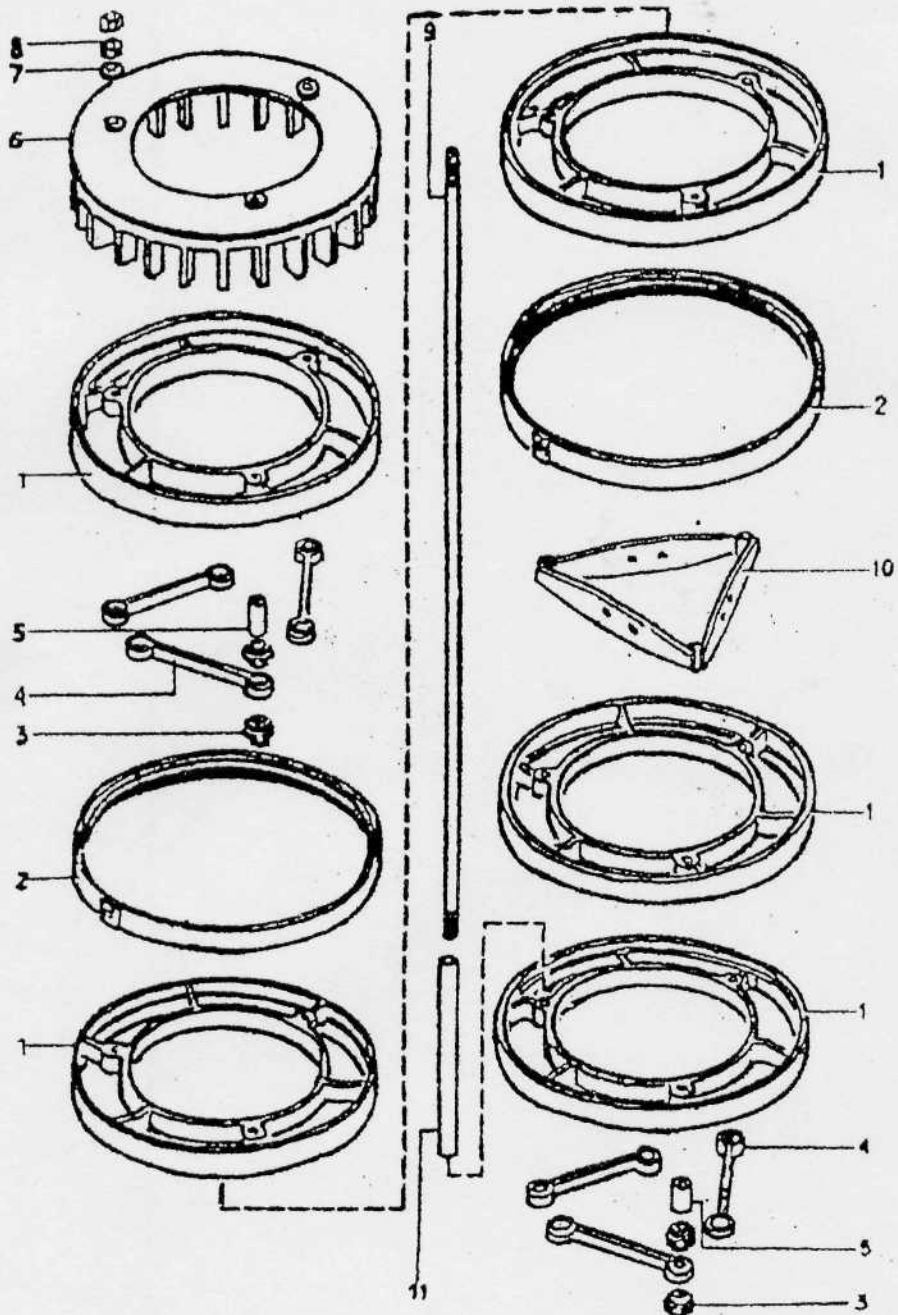


Рис. 10

А1-БЦС-100.02.220 ГОЛОВКА ШАТУНА (Рис. 11)

№ поз на рис	Обозначение	Количество в узле	Наименование
1	Р8-БЦС-100.02.230	1	Кронштейн
2	М30х2 6	11	Гайка Р8-МВЖ-003
3	А1-БЦС-100.02.250	6	Палец
4	А1-БЦС-100.02.225	3	Пружина
5	А1-БЦС-100.02.228	1	Диск
6	М10	24	Гайка
7	А1-БЦС-100.02.226	1	Шайба
8	А1-БЦС-100.02.224	1	Втулка
9	М10х50	6	Болт
10	А1-БЦС-100.02.221	1	Корпус
11	2-45х65УХЛ1	1	Масленка
12	А1-БЦС-100.02.223	2	Втулка
13	1614	1	Подшипник
14	2-8х7х20	1	Шпонка
15	А1-БЦС-100.02.227	1	Ось
16	А1-БЦС-100.02.222	1	Втулка
17	А1-БЦС-100.02.240	1	Крышка
18	2.2.УХЛ1	1	Масленка

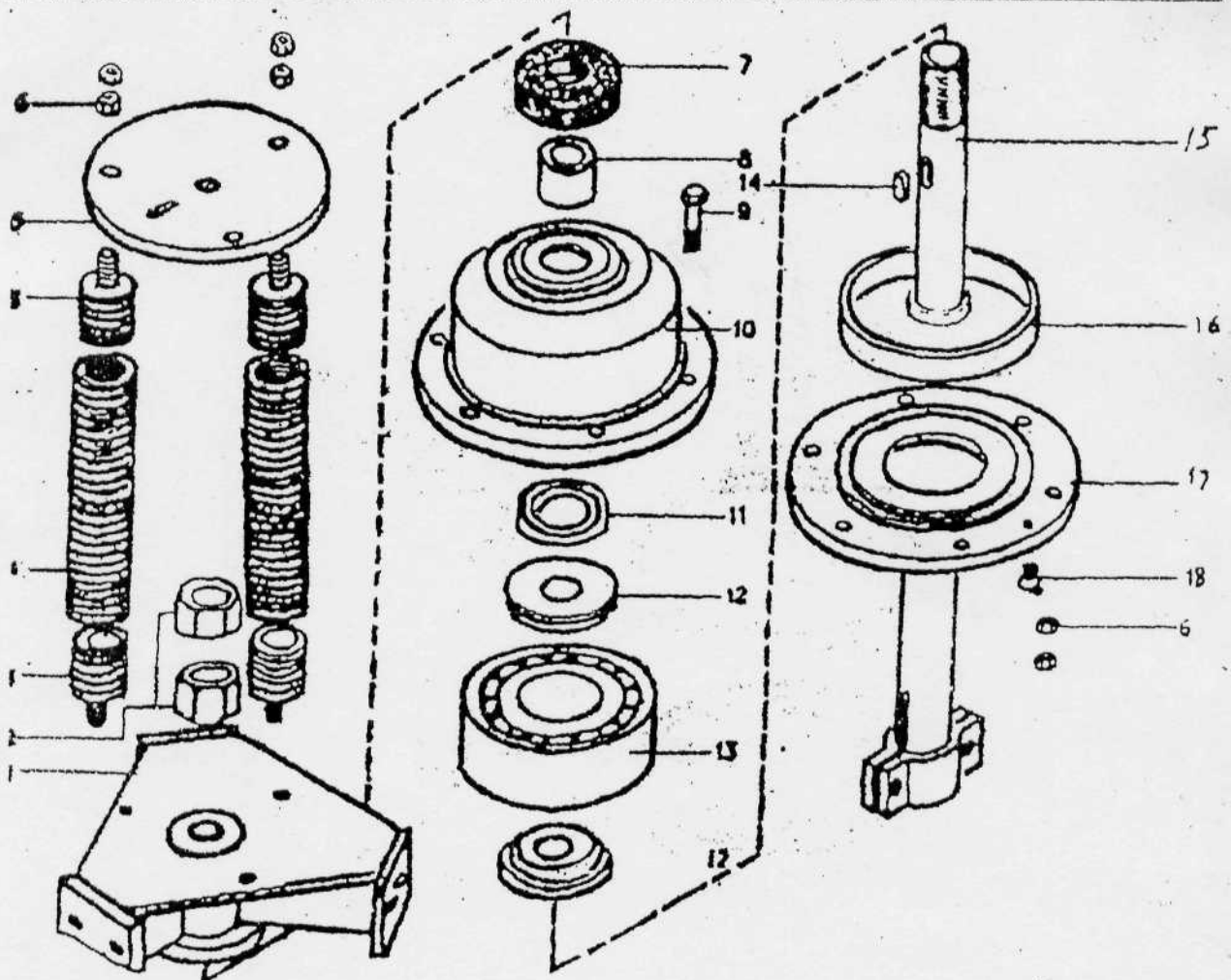


Рис. 11

А1-БЦС-100.02.350 КОЖУХ (Рис.12)

№ поз. на рис.	Обозначение	Количество в узле	Наименование
5	А1-БЦС-100.02.360	1	Каркас
1	Р8-8ЦС-100.02.370	1	Фланец
4	M8x25	8	Болт
2	M8	8	Гайка
3	8.65Г	8	Шайба

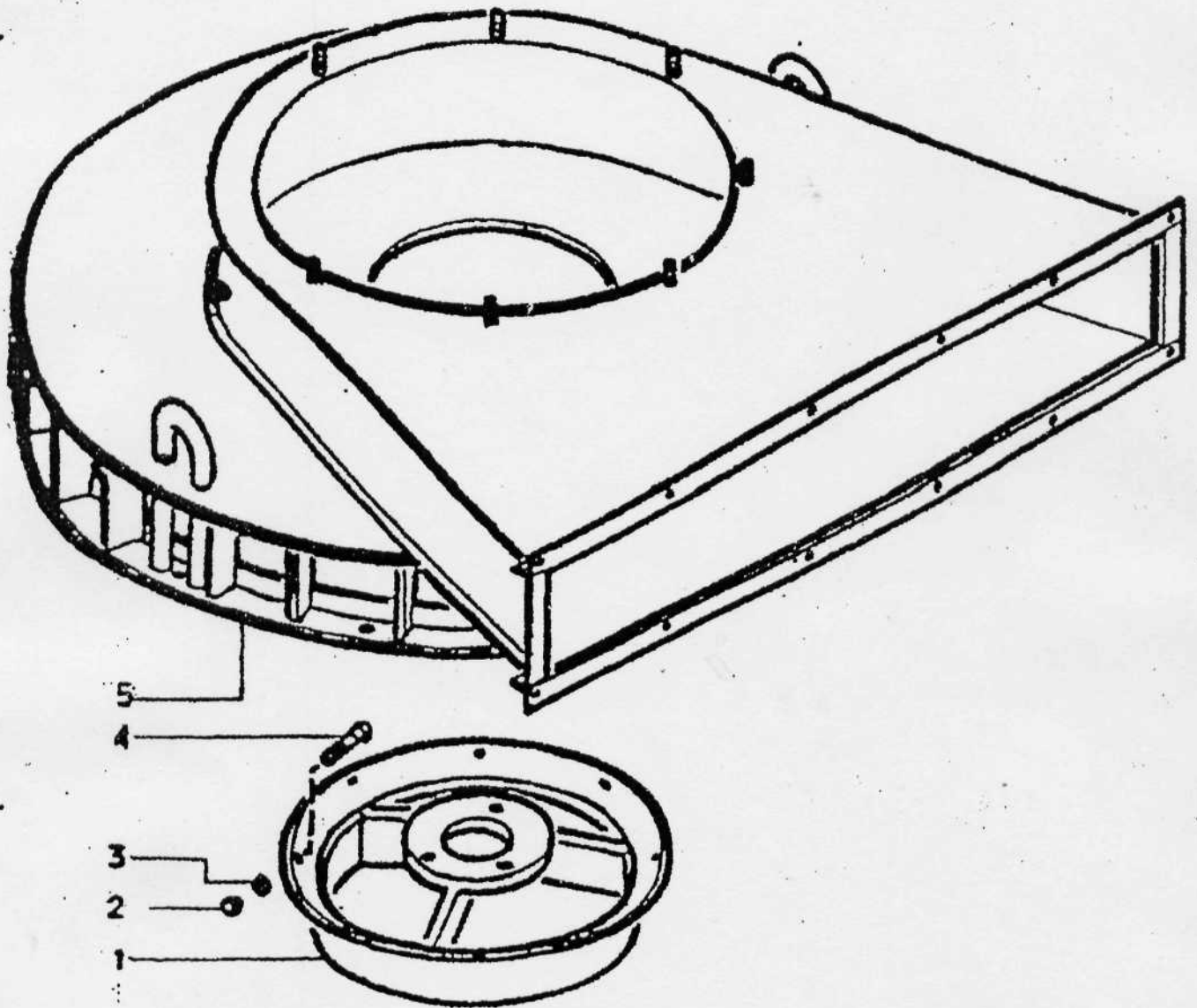


Рис. 12

А1-БЦС-100.02.420 ВИБРАТОР (Рис. 13)

№ поз. на рис.	Обозначение	Количество в узле	Наименование
23	А1-БЦС-100.02.423-01	1	Крышка
3	А1-БЦС-100.02.423	1	Крышка
1	А1-БЦС-100.02.426	2	Груз балансирный
31	А1-БЦС-100.02.427	1	Полумуфта
11	А1-БЦС-100.02.451	2	Корпус
7	А1-БЦС-100.02.434	1	Корпус
26	А1-БЦС-100.02.421	1	Вал
24	А1-БЦС-100.02.422	1	Эксцентрик
6	А1-БЦС-100.02.424	1	Втулка
22	А1-БЦС-100.02.426.	4	Стяжка
30	А1-БЦС-100.02.428	2	Палец
4	А1-БЦС-100.02.435	6	Болт
29	М8х30	1	Винт
9	А1-БЦС-100.02.-452	2	Втулка
34	А1-БЦС-100.02.431	1	Крышка
16	А1-БЦС-100.02.432 .	1	Крышка
19		2	Втулка *
20		2	Обойма *
13	М10х35	4	Болт
2	М8	25	Гайка
33	М12	2	Гайка
12	М16	16	Гайка
17	М45х1 5	2	Гайка
14	10.65Г	4	Шайба
32	12.65Г	2	Шайба
18	45.02	2	Шайба
8	314	1	Подшипник
21	11308	2	Подшипник
15	1.2.УХЛ1	3	Масленка
10	1.2-40х60-1	3	Манжета
5	1.2-80х105-1	2	Манжета
27	2-8х7х45	1	Шпонка
25	2-14х9х280	1	Шпонка

* Входят в подшипник 11308

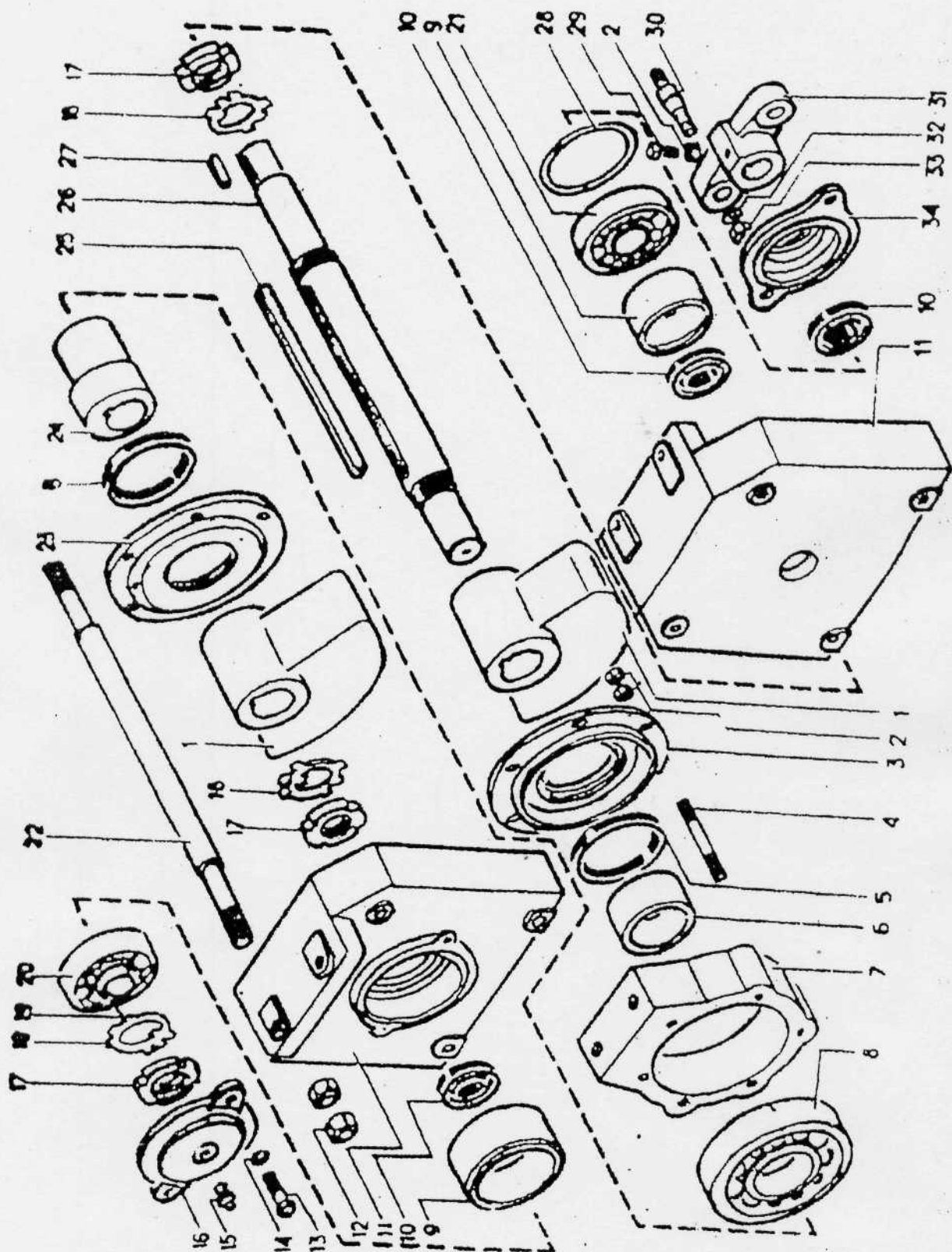


Рис. 13

А1-БЦС-100.02.660 ОЧИСТИТЕЛЬ (Рис. 14)

№ поз. на рис	Обозначение	Количество в узле	Наименование
26	А1-БЦС-100.02.630	1	Плита
29	А1-БЦС-100.02.640	1	Рама
20	А1-БЦС-100.02.850	1	Стойка
1	А1-БЦС-100.02.830	1	Ось
23	А1-БЦС-100.02.665	1	Шайба
16	А1-БЦС-100.02.672	1	Упор
17	А1-БЦС-100.02.673	1	Пластина
6	А1-БЦС-100.02.661	2	Втулка
24	А1-БЦС-100.02.663	2	Пружина
11	А1-БЦС-100.02.653	2	Отбойник
7	А1-БЦС-100.02.019	2	Втулка
21	А1-БЦС-100.02.662	1	Ролик
27	А1-БЦС-100.02.664	1	Хомут
12	А1-БЦС-100.02.666	2	Шайба
15	А1-БЦС-100.02.669	1	Корпус
2	ВЦПС-100.02.22.409	20	Диск
8	А1-БЦС-100.02.671	4	Втулка
19	М8х80	1	Болт
30	М10х60	2	Болт
18	ВМ6х16	2	Винт
23	М8	1	Гайка
10	М10	6	Гайка
4	М12х1,2 ГОСТ 5918-73	2	Гайка
22	8.65Г	1	Шайба
9	10.02	2	Шайба
3	12.02	2	Шайба
14	М10 (1.5.21х35 / 1.5-6д)	2	Шпилька
5	3.2х32	2	Шплинт
13	В62	2	Кольцо
25	180206	1	Подшипник

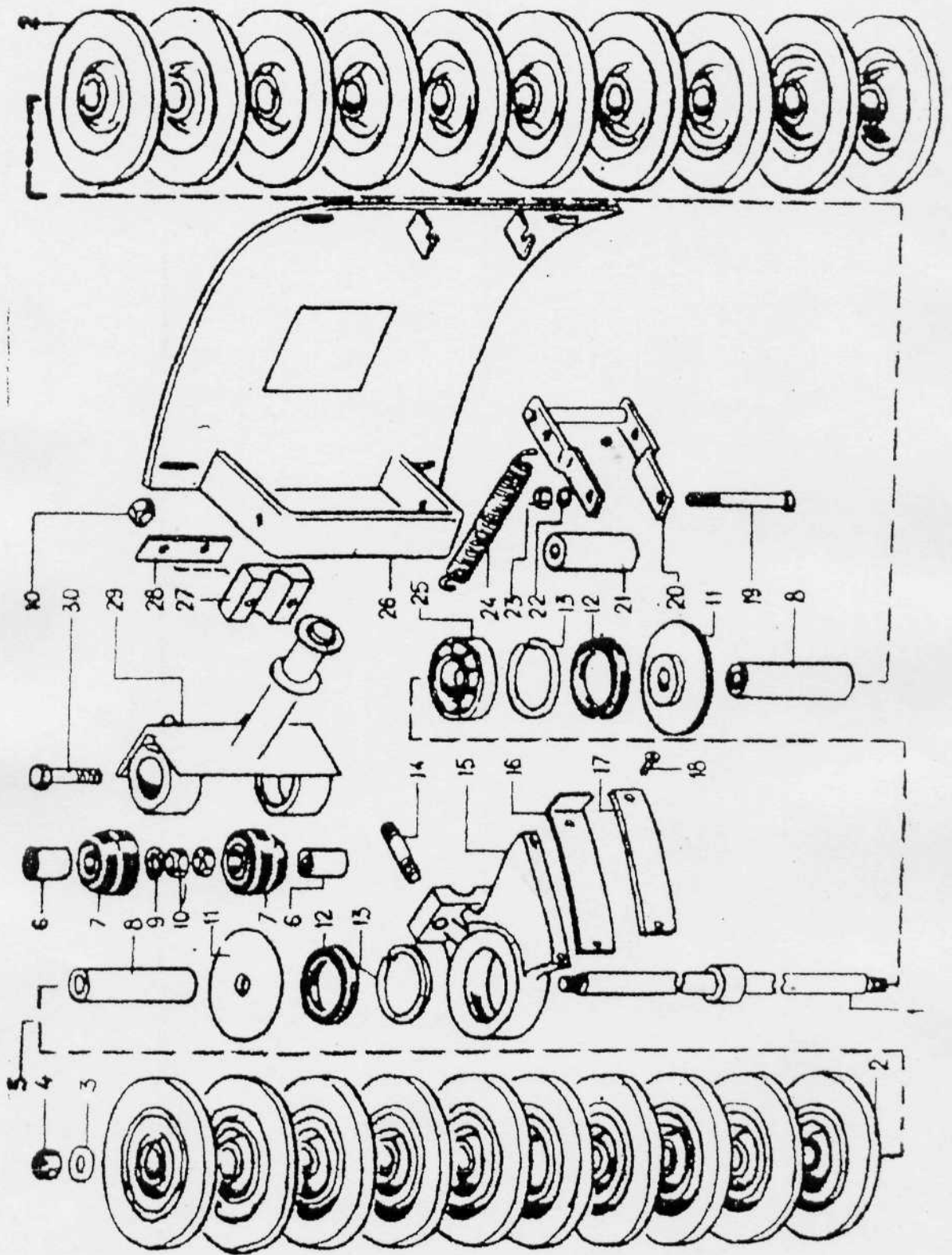


Рис. 14

А1-БЦС-100.02.680 ОЧИСТИТЕЛЬ (Рис. 15)

№ поз. на рис.	Обозначение	Количество в узле	Наименование
28	А1-БЦС-100.02.630	1	Плита
31	А1-БЦС-100.02.640	1	Рама
22	А1-БЦС-100.02.650	1	Стойка
2	А1-БЦС-100.02.830	1	Ось
1.	А1-БЦС-100.02.850	2	Щетка
30	А1-БЦС-100.02.665	1	Шайба
18	А1-БЦС-100.02.672	1	Упор
19	А1-БЦС-100.02.673	1	Пластина
3	А1-БЦС-100.02.676	2	Шайба
13	А1-БЦС-100.02.661	2	Втулка
26	А1-БЦС-100.02.663	2	Пружина
3	А1-БЦС-100.02.653	2	Отбойник
14	А1-БЦС-100.02.019	2	Втулка
23	А1-БЦС-100.02.662	1	Ролик
23	А1-БЦС-100.02.664	1	Хомут
7	А1-БЦС-100.02.666	2	Шайба
5	А1-БЦС-100.02.669	1	Корпус
4	ВЦПС-100.02.22.409	10	Диск
9	А1-БЦС-100.02.671	2	Втулка
21	М8х80	1	Болт
32	М10х60	2	Болт
20	ВМ6х16	2	Винт
25	М8	1	Гайка
16	М10	6	Гайка
12	М12х1 2 ГОСТ 5919-73	2	Гайка
24	8.65Г	1	Шайба
15	10.02	2	Шайба
10	12.02	2	Шайба
17	М10 (1.5х35 / 1.5-6д)	2	Шпилька
11	3.2х32	2	Шплинт
6	В62	2	Кольцо
27	180206	1	Подшипник

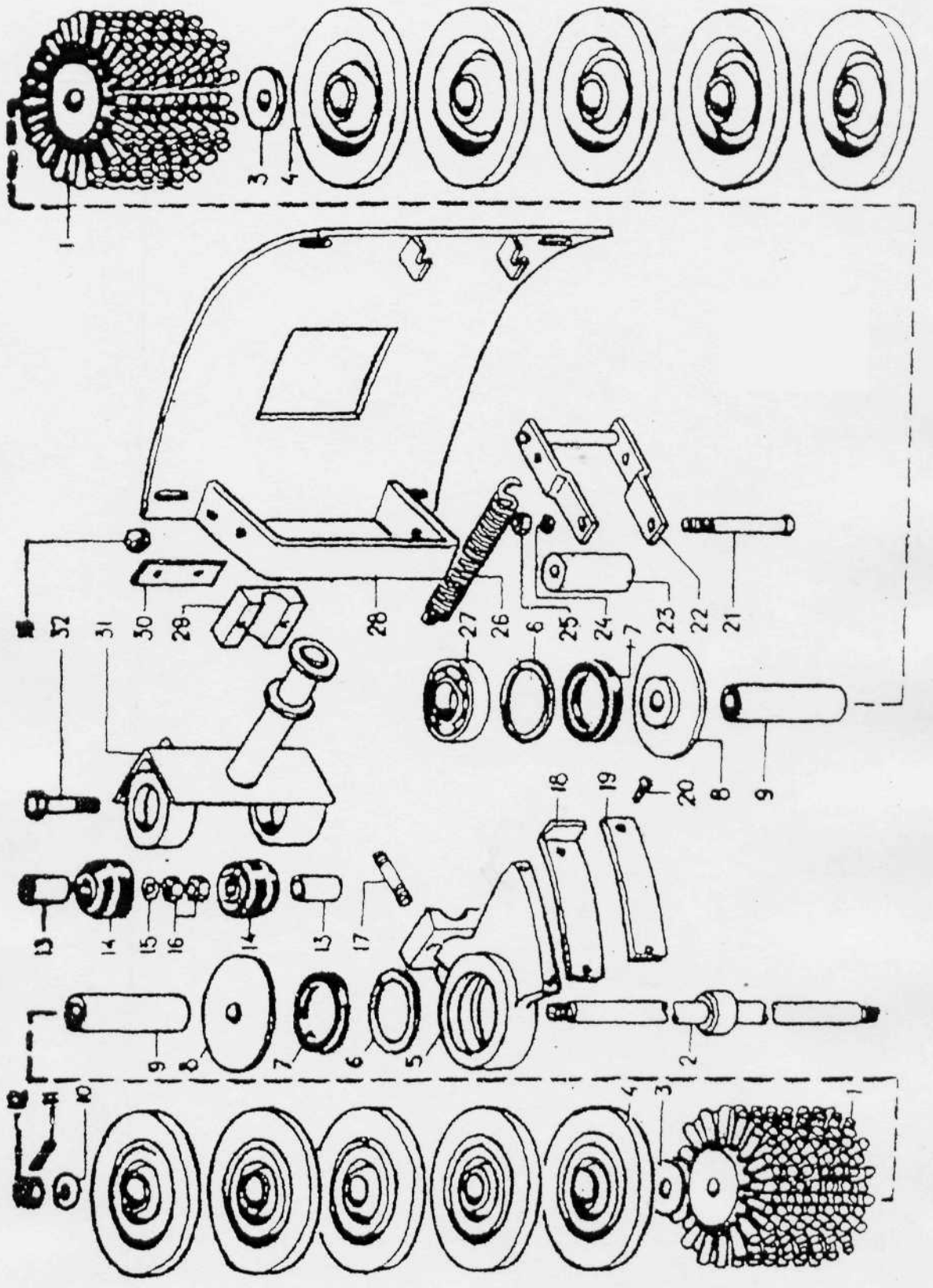


Рис. 15

А1-БЦС-100.02.700 ОЧИСТИТЕЛЬ (Рис. 16)

№ поз на рис.	Обозначение	Количество в узле	Наименование
27	А1-БЦС-100.02.630	1	Плита
20	А1-БЦС-100.02.640	1	Рама
28	А1-БЦС-100.02.660	1	Стойка
1	А1-БЦС-100.02.830	1	Ось
6	А1-БЦС-100.02.850	2	Щетка
19	А1-БЦС-100.02.665	1	Шайба
32	А1-БЦС-100.02.672	1	Упор
31	А1-БЦС-100.02.673	1	Пластина
5	А1-БЦС-100.02.676	2	Шайба
14	А1-БЦС-100.02.661	2	Втулка
22	А1-БЦС-100.02.663	2	Пружина
11	А1-БЦС-100.02.653	2	Отбойник
15	А1-БЦС-100.02.019	2	Втулка
26	А1-БЦС-100.02.662	1	Ролик
21	А1-БЦС-100.02.664	1	Хомут
12	А1-БЦС-100.02.666	2	Шайба
3	А1-БЦС-100.02.669	1	Корпус
2	ВЦПС-100.02.22.409	10	Диск
10	А1-БЦС-100.02.671	2	Втулка
29	М8х80	1	Болт
18	М10х60	2	Болт
30	ВМ6х16	2	Винт
24	М8	1	Гайка
16	М10	6	Гайка
3	М12х1.25 ГОСТ 5919-73	2	Гайка
25	8.65Г	1	Шайба
17	10.02	2	Шайба
7	12.02	2	Шайба
13	М10 х (1.5 2Г / 1.5-6д) х 35	2	Шпилька
8	3.2х32	2	Шплинт
4	В62	2	Кольцо
23	180206	1	Подшипник

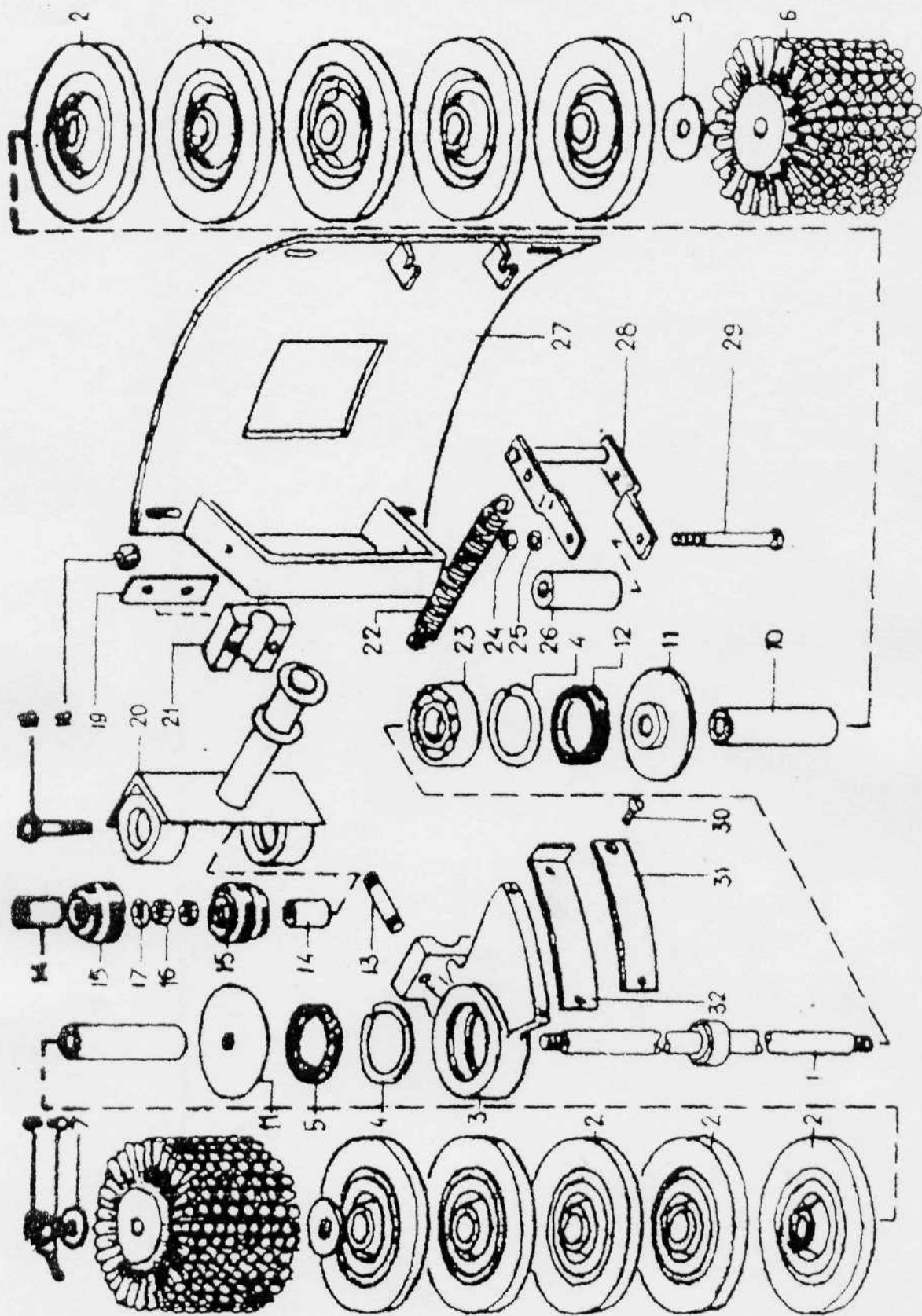


Рис. 16

А1-БЦС-100.03.000 ОТСТОЙНИК (Рис. 17)

№ поз. на рис.	Обозначение	Количество в узле	Наименование
9	А1-БЦС-100.03.020	1	Камера
13	А1-БЦС-100.03.050	2	Клапан
31	А1-БЦС-100.03.060	1	Рукав
19	А1-БЦС-100.03.080	2	Рычаг
16	А1-БЦС-100.03.090	2	Рычаг
21	А1-БЦС-100.03.016	2	Гайка
17	А1-БЦС-100.03.012	2	Подшипник
27	А1-БЦС-100.03.001	2	Тяга
7	А1-БЦС-100.03.004	1	Клапан
10	А1-БЦС-100.03.006	4	Планка
8	А1-БЦС-100.03.014	1	Пластина
24	Р8-БЦС-100.03.071	1	Плита
4	А1-БЦС-100.03.003	1	Ось
25	А1-БЦС-100.03.015	4	Втулка
30	А1-БЦС-100.03.005	1	Прокладка
23	Р8-БЦС-100.03.066	2	Стрелка
11	А1-БЦС-100.03.009	2	Планка
20	А1-БЦС-100.03.013	2	Ручка
28	А1-БЦС-100.03.002	1	Шибер
2	М6х16	4	Болт
29	М8х25	30	Болт
22	М8х70	4	Болт
18	ВМ8х3	2	Винт
5	М6	4	Гайка
33	М8	52	Гайка
6	6.65Г	4	Шайба
32	8.65Г	52	Шайба
1	6.02	8	Шайба
14	10.02	6	Шайба
3	1.6х10	2	Шплинт
15	3.2х20	4	Шплинт
26	2.6х6х18	2	Шпонка

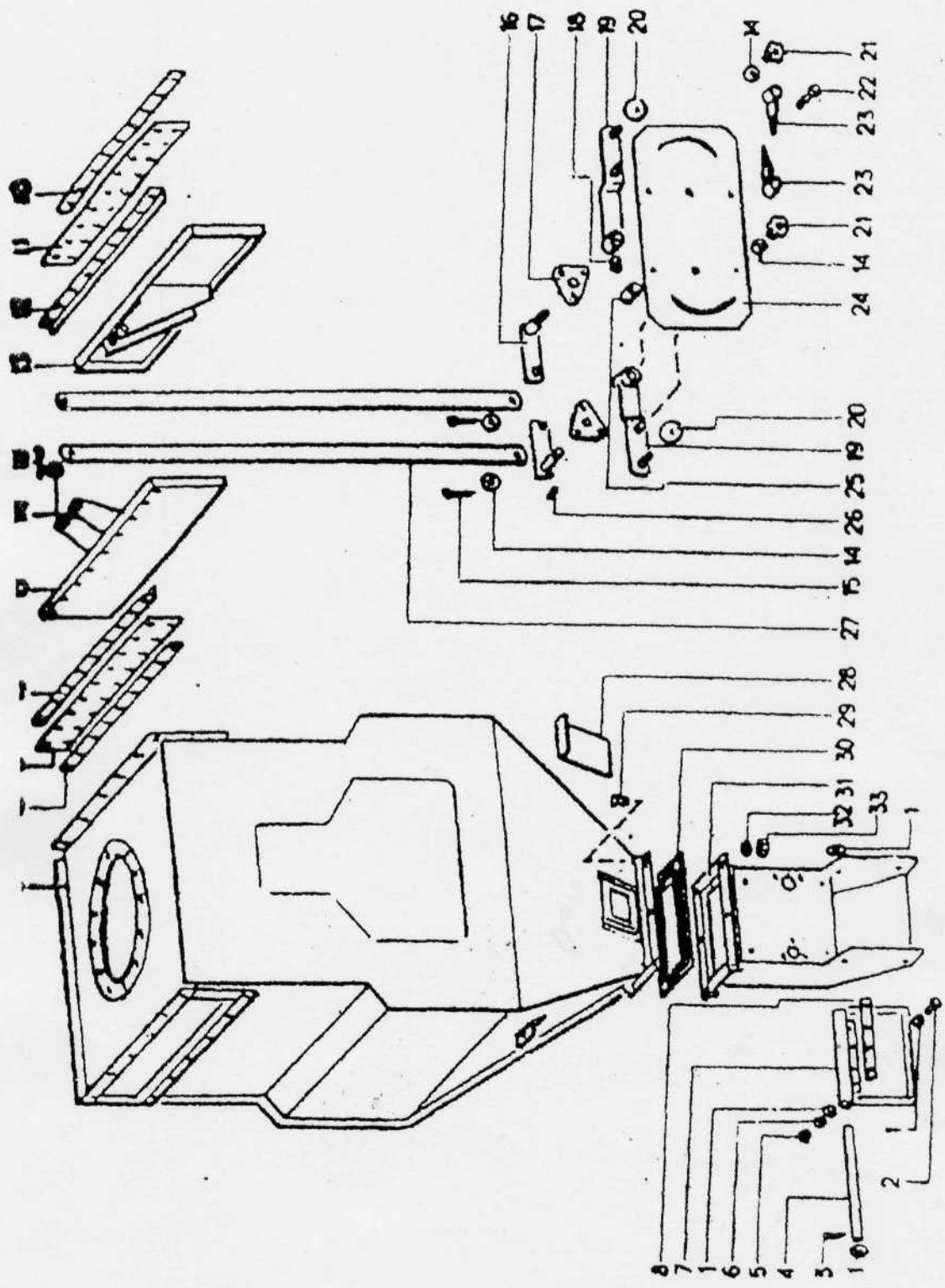


Рис. 17

А1-БЦС-100.10.000 КОНТРПРИВОД (Рис. 18)

№ поз. на рис.	Обозначение	Количество в узле	Наименование
12	А1-БЦС-100.02.427	2	Полумуфта
1	А1-БЦС-100.10.002	1	Шкив
11	А1-БЦС-100.02.428	4	Палец
4	А1-БЦС-100.10.001	1	Вал
2	М8х40	3	Болт
22	А1-БЦС-100.10.003	2	Корпус
13	А1-БЦС-100.10.004	2	Крышка
15	068-072-25-2-2	2	Кольцо
23	М8х40	4	Болт
8	М8	4	Гайка
3	М10	3	Гайка
9	М12	4	Гайка
7	8.65Г	4	Шайба
10	12.65Г	4	Шайба
5	2-8х7х36	1	Шпонка
5	2-8х7х40	2	Шпонка
15	1.2-30х52-1	4	Манжета
14	1.2УХЛ 1	2	Масленка
21	11206	2	Подшипник

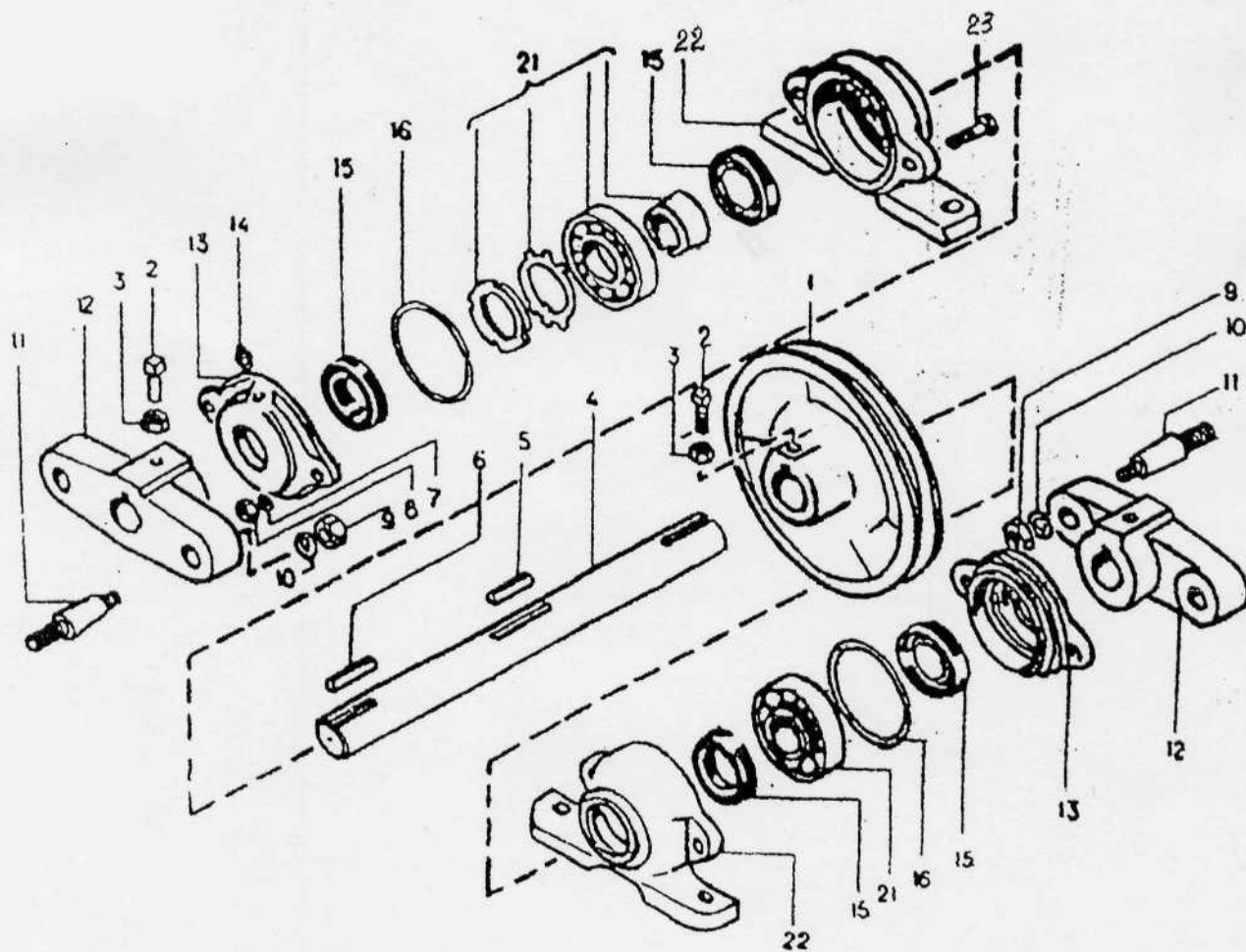


Рис. 18

СХЕМА РАСПОЛОЖЕНИЯ ПОДШИПНИКОВ (Рис. 19)

№ поз на рис	Обозначение	Количество в узле	Наименование
1	A1-БЦС-100.02.090	2	Ротор
20	A1-БЦС-100.02.220	2	Головка шатуна
23	A1-БЦС-100.02.400	2	Опора
13	A1-БЦС-100.02.420	2	Вибратор
18	A1-БЦС-100.02.660	2	Очиститель
21	A1-БЦС-100.02.680	2	Очиститель
22	A1-БЦС-100.02.700	4	Очиститель
10	A1-БЦС-100.10.000	1	Контрпривод
6	A1-БЦС-100.01.001	1	Шкив
9	A1-БЦС-100.01.002	2	Шкив
3	A1-БЦС-100.01.041	2	Шкив
15	A1-БЦС-100.02.004	2	Шкив
8	A1-БЦС-100.10.002	1	Шкив
5	АИР 90L6У3 Р=1.5кВт n=1000 об./мин.	3	Двигатель
7	В(Б)-1120Т	1	Ремень
14	В(Б)-1800Т	6	Ремень
4	С(В)-2000Т	2	Ремень
2	314	2	Подшипник
11	11206	2	Подшипник
1	11308	4	Подшипник
16	1220	2	Подшипник
19	1614	2	Подшипник
12	180206	18	Подшипник

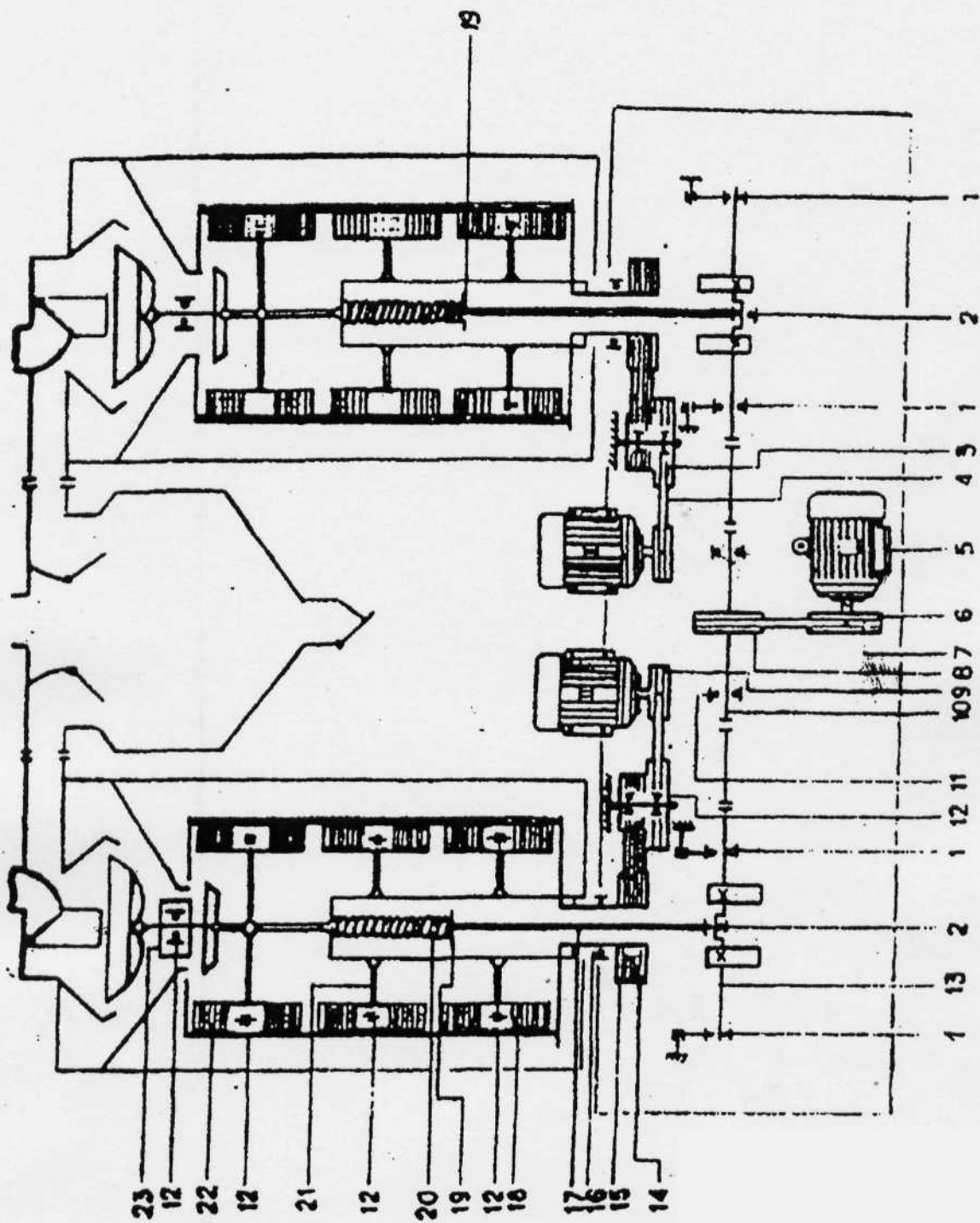


Рис. 19