



ДОПОЛНИТЕЛЬНОЕ ОБОРУДОВАНИЕ



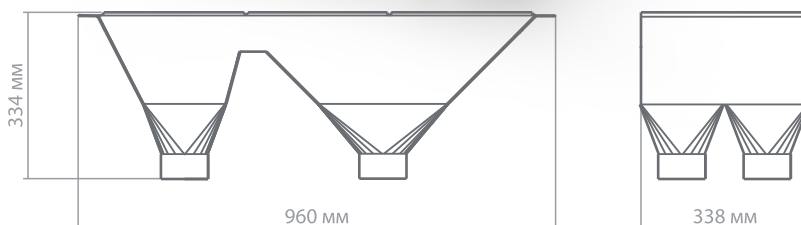
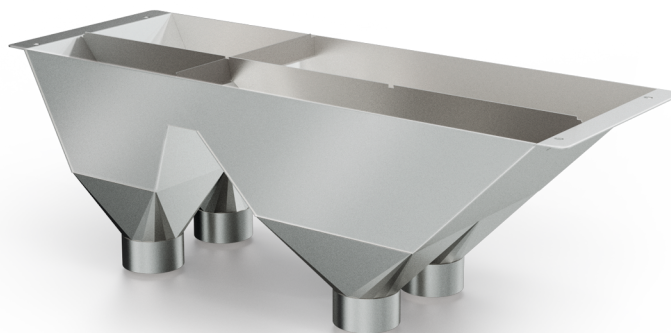
Приемный бункер

АСАП.410.1010.000

2+1, годный/негодный,
под трубу D=100мм.

Варианты исполнения:

- Нержавейка;
- Черный металл;
- Черный металл с полимером.



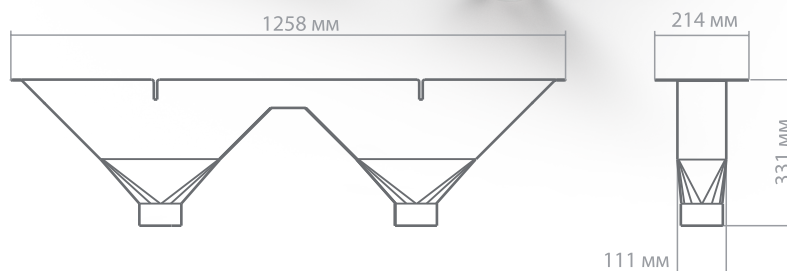
Приемный бункер

АСАП.410.910.000

3-секционный, отскок,
под трубу D=100мм.

Варианты исполнения:

- Нержавейка;
- Черный металл;
- Черный металл с полимером.



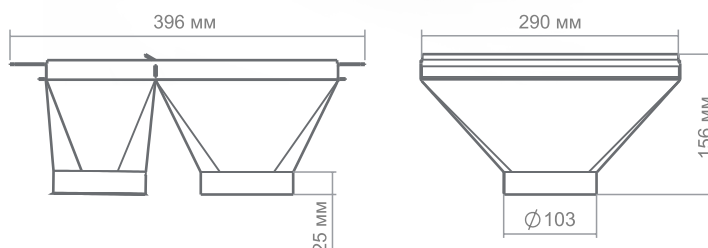
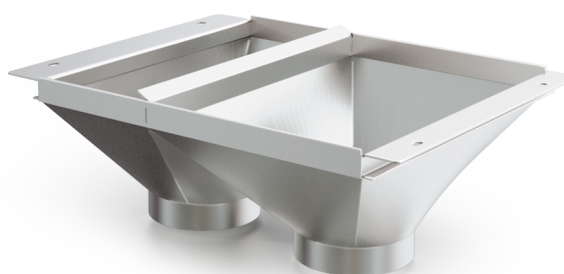
Приемный бункер 1-секционный

АСАП. ДО. 410. 010. 002СБ

Годный/негодный под
трубу 100 мм.

Варианты исполнения:

- Нержавейка;
- Черный металл;
- Черный металл с полимером.

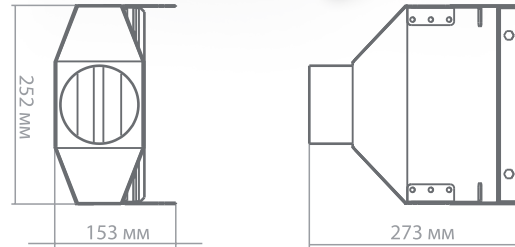
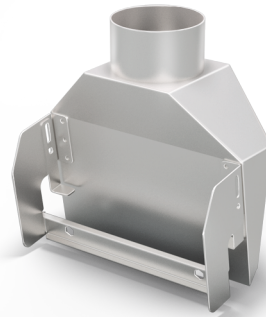


Аспирационный патрубок

АСАП. ДО. 410. 080. 000

Варианты исполнения:

- Нержавейка;
- Черный металл;
- Черный металл с полимером.

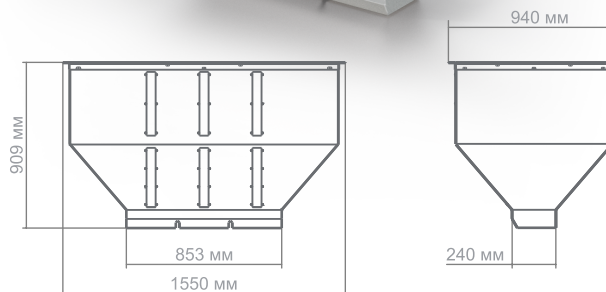


Бункер 3-х секционный со съёмной перегородкой

АСАП.Z111.60.00.000

Варианты исполнения:

- Нержавейка;
- Черный металл;
- Черный металл с полимером.

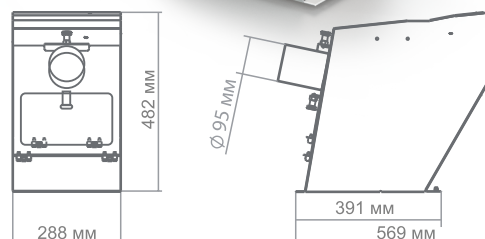


Крышка аспирационная для выходящего патрубка с патрубком

ASAP.410.1014.000 СБ

Варианты исполнения:

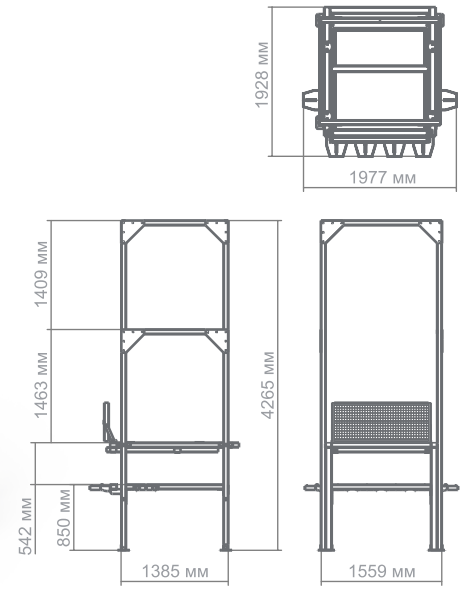
- Нержавейка;
- Черный металл;
- Черный металл с полимером.



Площадка
под фотосепаратор

Варианты исполнения:

- Нержавейка;
- Черный металл;
- Черный металл с полимером.



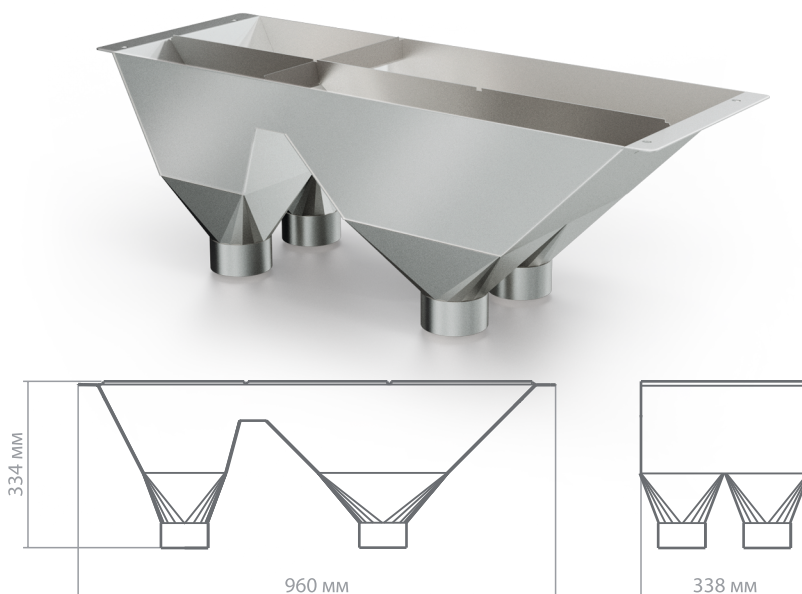
Приемный бункер

АСАП.501.1010.000

2+1, годный/негодный,
под трубу D=100мм.

Варианты исполнения:

- Нержавейка;
- Черный металл;
- Черный металл с полимером.



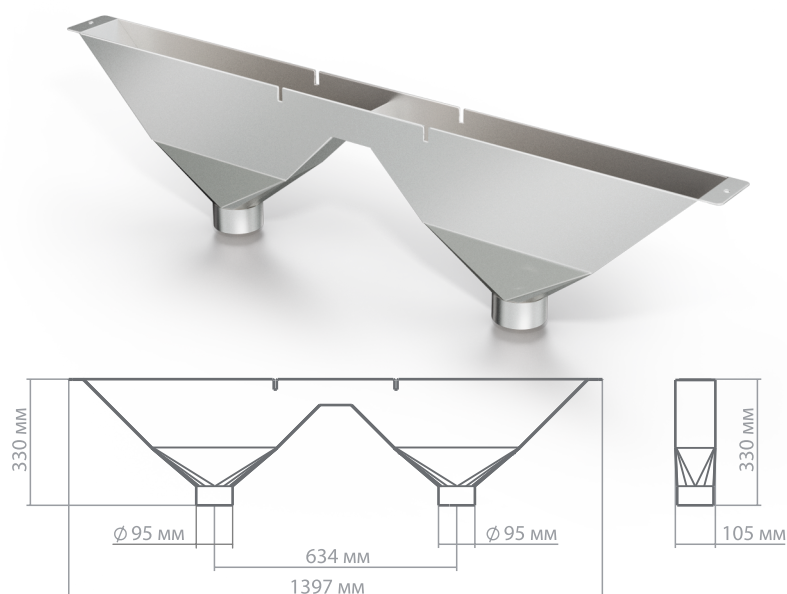
Приемный бункер

АСАП. 501. 910. 000

3-секционный, отскок,
под трубу D=100мм.

Варианты исполнения:

- Нержавейка;
- Черный металл;
- Черный металл с полимером.



Приемный бункер

АСАП. ДО. 501. 010.000

Годный/негодный под
трубу 100 мм.

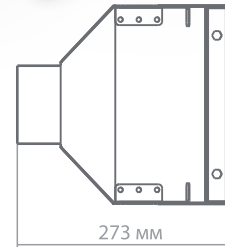
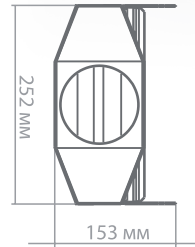
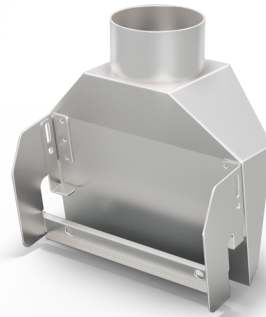
Варианты исполнения:

- Нержавейка;
- Черный металл;
- Черный металл с полимером.



Аспирационный патрубок

АСАП. ДО. 410. 080. 000

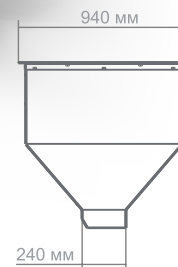
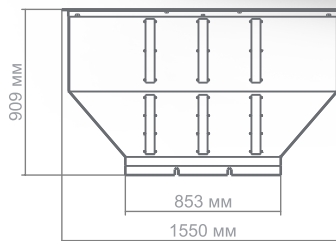


Варианты исполнения:

- Нержавейка;
- Черный металл;
- Черный металл с полимером.

Бункер 3-х секционный со съёмной перегородкой

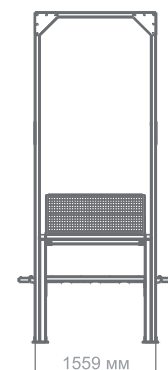
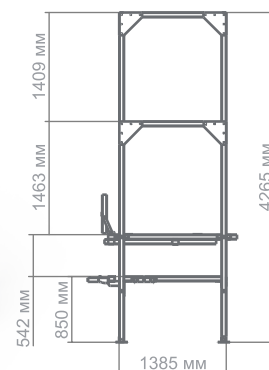
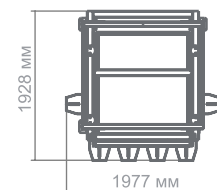
АСАП.Z111.60.00.000



Варианты исполнения:

- Нержавейка;
- Черный металл;
- Черный металл с полимером.

Площадка под фотосепаратор



Варианты исполнения:

- Нержавейка;
- Черный металл;
- Черный металл с полимером.

Приемный бункер

АСАП ДО.601.010.000

Годный/негодный под
трубу 100 мм.

Варианты исполнения:

- Нержавейка;
- Черный металл;
- Черный металл с полимером.

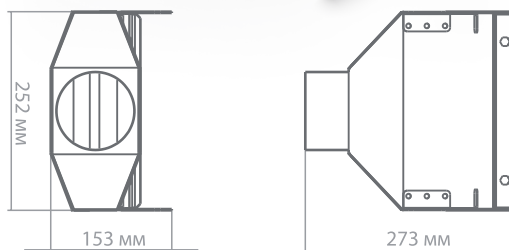
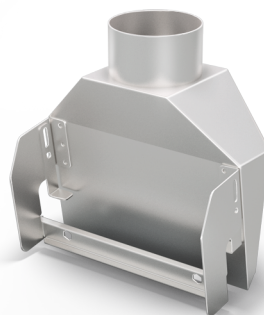


Аспирационный патрубок

АСАП. ДО. 410. 080. 000

Варианты исполнения:

- Нержавейка;
- Черный металл;
- Черный металл с полимером.



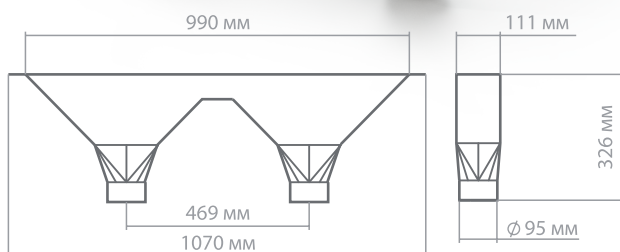
Приемный бункер

АСАП. ДО. 601. 20. 001

3-секционный, отскок,
под трубу D=100 мм.

Варианты исполнения:

- Нержавейка;
- Черный металл;
- Черный металл с полимером.

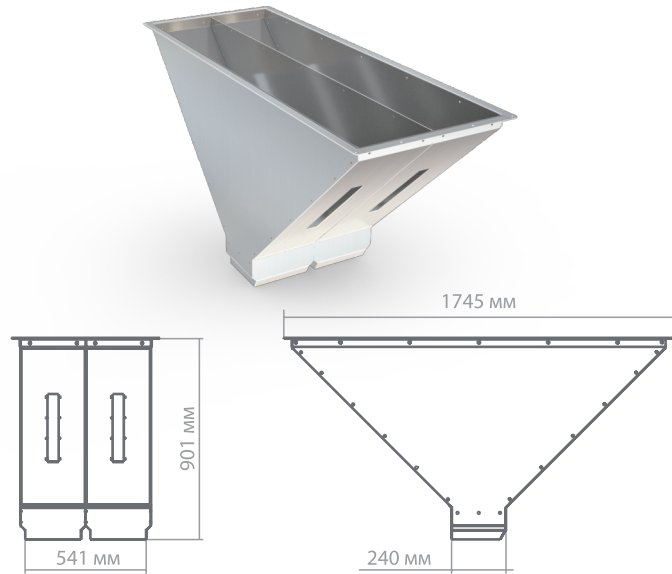


Бункер разборный загрузочный 2-х лотковый

ASAP.ДО. Z111. 80. 002

Варианты исполнения:

- Нержавейка;
- Черный металл;
- Черный металл с полимером.

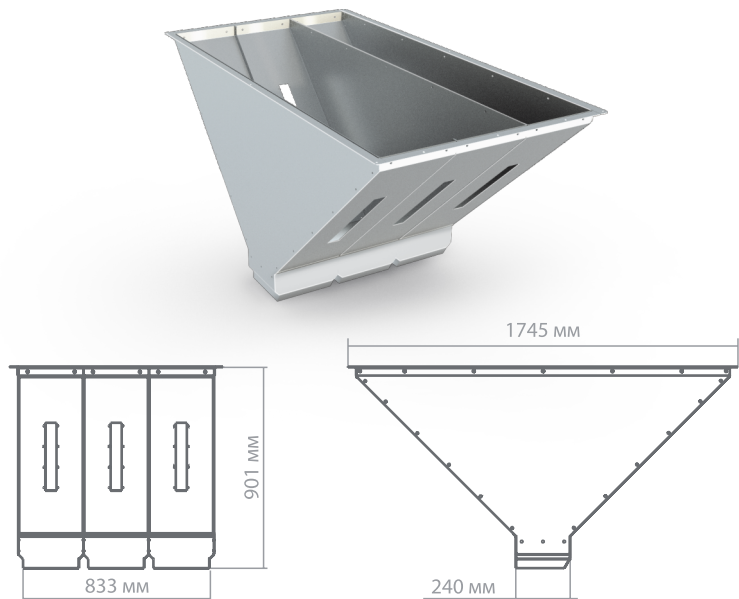


Бункер разборный загрузочный 3-х лотковый

ASAP.ДО. Z111. 80. 003

Варианты исполнения:

- Нержавейка;
- Черный металл;
- Черный металл с полимером.



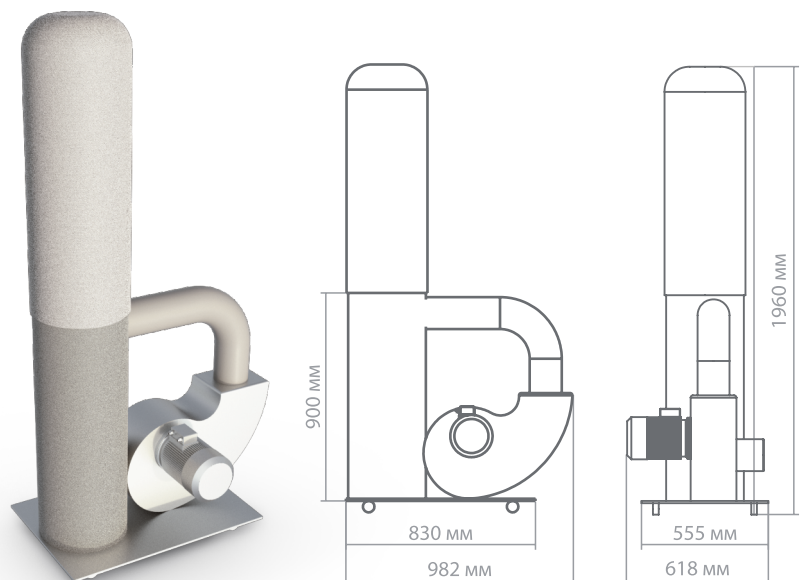
Аспиратор

Пылесос Корвет 64

3-секционный, отскок,
под трубу D=100 мм.

Варианты исполнения:

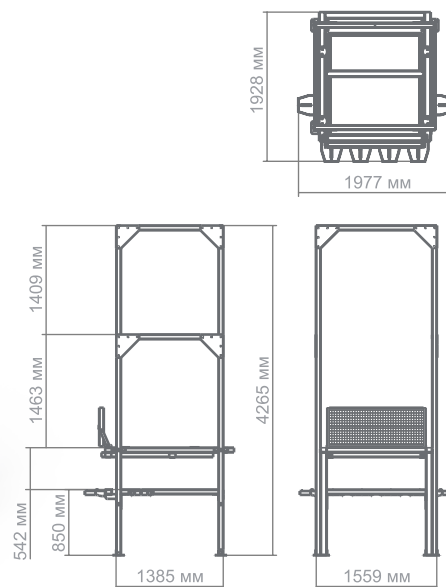
- Нержавейка;
- Черный металл;
- Черный металл с полимером.



Площадка под фотосепаратор

Варианты исполнения:

- Нержавейка;
- Черный металл;
- Черный металл с полимером.





Компания «СиСорт» - лидер на рынке фотосортировочного оборудования. Основным направлением деятельности компании является производство, поставка и обслуживание высокоточного фотосортировочного оборудования на предприятия России и СНГ.

ООО «СиСорт»
Алтайский край, Барнаул,
ул. Германа Титова 7
Единый номер для РФ
8 800 234-56-37

Email: info@scort.ru
www.csort.ru

